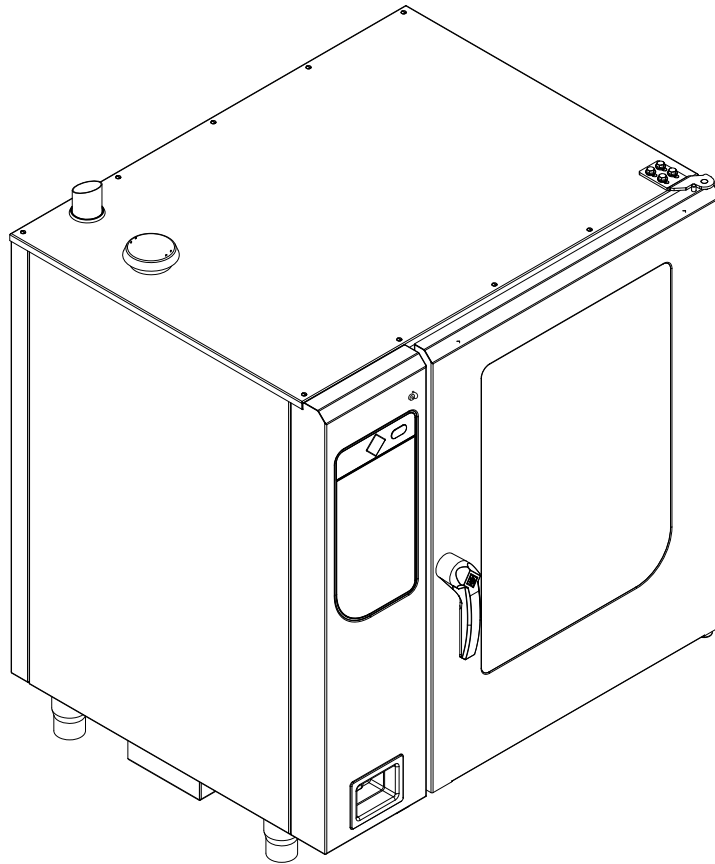


Læs betjeningsvejledningen før opstarten

Installationsvejledning

Kombidamper



Overseættelse af det originale dokument • 10000025650AINDE- • 11-04-2024

Apparat	Energiform	Apparattype	Model
FlexiCombi MagicPilot	Elektrisk	Bordapparat	FKECOD615G2 FKECOD621G2 FKECOD115G2 FKECOD121G2
		Stående apparat	FKECOD215G2 FKECOD221G2

10000025650AINDK-

da-DK

Producent

MKN Maschinenfabrik Kurt Neubauer GmbH & Co. KG
Halberstädter Straße 2a
38300 Wolfenbüttel
Tyskland

Telefon +49 5331 89-0
Telefax +49 5331 89-280
Internet www.mkn.com

Ophavsret

Alle rettigheder til tekster, grafik eller billeder i denne dokumentation indehaves af MKN Maschinenfabrik Kurt Neubauer GmbH & Co. KG. Videregivelse eller kopiering er udelukkende tilladt med skriftlig tilladelse fra MKN.

Copyright by MKN Maschinenfabrik Kurt Neubauer GmbH & Co. KG



1 Indledning	5
1.1 Om denne vejledning	5
1.1.1 Symbolforklaring	6
1.2 Personalekvalifikationer	7
1.3 Anvendelse af apparatet	7
1.4 Garanti	7
2 Sikkerhedsanvisninger	8
3 Beskrivelse af apparatet	10
3.1 Oversigt over apparatet	10
3.1.1 Bordapparat	10
3.1.2 Stående apparat	11
3.2 Apparat- og tilslutningsdata	11
4 Transport af apparatet	17
4.1 Transport af apparatet til opstillingsstedet	17
4.2 Udpakning af apparatet	18
5 Opstilling af apparatet	19
5.1 Overholdelse af minimumsafstande	20
5.2 Løft af apparatet fra pallen	21
5.3 Opstilling af apparatet på apparatben	22
5.4 Opstilling af apparat på understel	23
5.4.1 Montering af indsætningsstativ	24
5.5 Justering af apparatet	24
5.5.1 Justering af bordapparatet	24
5.5.2 Justering af et stående apparat	24
5.6 Fastgør apparatet på gulvet	26
5.6.1 Fastgør apparatet, så det ikke vipper	26
5.6.2 Fastgør apparatet, så det ikke skrider	28
5.6.3 Apparat på hjul: Begge hjulbeslag fastgøres på underlaget	30
5.7 Sikring af apparat på hjul eller valser på væggen	30
6 Tilslutning af apparatet	33
6.1 Åbning og lukning af huset	33
6.1.1 Aftagning og montering af sidevæggen	33
6.2 Udførelse af eltilslutning	34
6.2.1 Tilslutning af el-tilslutningsledning	36
6.2.2 Tilslutning af ydelsesoptimeringsanlæg (LOA)	37
6.2.3 Tilslutning af potentialudligning	38
6.3 Tilslutning af køkkenstyresystem	38
6.4 Udførelse af grundindstilling på reguleringen	40
6.4.1 Ændring af grundindstilling på regulering	40
6.5 Vandtilslutning	41

6.5.1 Tilslutning af brugsvandstilslutningsledning	42
6.5.2 Dobbelt tilslutning af blødgjort brugsvand	42
6.6 Tilslutning af spildevand	44
6.6.1 Beregning af tilslutningstypen til spildevandsnettet	44
6.6.2 Tilslutning af afløbsledning på fast tilslutning	45
6.6.3 Tilslutning af afløbsledning med frit udløb	45
6.7 Udførelse af udsugningstilslutning	46
6.7.1 Tilslutning af afgangsluftledning	47
7 Kontrol af funktion	48
7.1 Kontrol af reguleringsanordning	48
7.2 Kontrol af overvågningen af tilberedningsrummets dør	48
7.3 Opvarmning og udskylning af apparat	48
8 Opstart af apparatet	50
8.1 Typeskilt	50
8.2 Udfyldning af opstartsprotokol	51

1 Indledning

1.1 Om denne vejledning

Installationsvejledningen er del af apparatet og indeholder informationer om sikker installation af apparatet.

Læs og overhold de følgende anvisninger:

- Læs installationsvejledningen helt igennem før installationen.
- Udlevér installationsvejledningen til installatøren, når denne har brug for den på anvendelsesstedet.
- Opbevar installationsvejledningen i hele apparatets levetid.
- Tilføj de supplerende sider fra producenten.
- Giv installationsvejledningen videre til en eventuel efterfølgende ejer af apparatet.

Målgruppe Målgruppen for installationsvejledningen er uddannede specialarbejdere, som har fået overdraget arbejdet med installation og drift af apparatet.

Billeder Alle billeder i denne vejledning er eksempler. Der kan forekomme afvigelser i forhold til det foreliggende apparat.

1.1.1 Symbolforklaring



FARE
Umiddelbart truende fare

Manglende overholdelse medfører død eller meget alvorlige kvæstelser.



ADVARSEL
Mulig truende fare

Manglende overholdelse kan medføre død eller alvorlige kvæstelser.



FORSIGTIG
Farlig situation

Manglende overholdelse kan medføre lettet til middelsvære kvæstelser.

OBS
Materielle skader

Manglende overholdelse kan medføre materielle skader.



Anvisninger for bedre forståelse og betjening af apparatet.

Symbol / markering	Betydning
•	Liste over informationer.
→	Handlingstrin, som skal udføres i vilkårlig rækkefølge.
1. 2.	Handlingstrin, som skal udføres i en bestemt rækkefølge.
↳	Resultat af eller yderligere information om en udført handling.

1.2 Personalekvalifikationer

Forklaring til kvalifikation

Specialist	<ul style="list-style-type: none"> • En specialist har en faglig uddannelse, viden og erfaring samt kendskab til relevante standarder og kan bedømme arbejdet, som skal udføres, og genkende eventuelle faresituationer.
------------	---

Arbejdsopgaver	Kvalifikation
Eltilslutning	<ul style="list-style-type: none"> • Autoriseret elektriker • Faglig uddannelse • Medarbejder i det ansvarlige specialfirma
Vandtilslutning	<ul style="list-style-type: none"> • Vvs-specialist • Faglig uddannelse • Medarbejder i det ansvarlige specialfirma
Spildevandstilslutning	<ul style="list-style-type: none"> • Vvs-specialist • Faglig uddannelse • Medarbejder i det ansvarlige specialfirma

1.3 Anvendelse af apparatet

Dette apparat er udelukkende beregnet til anvendelse til erhvervmæssige formål, især i erhvervskøkkener.

Brug af apparatet er forbudt i følgende lande:

- USA
- Canada

1.4 Garanti

Garantien mistes, og apparatets sikkerhed kan ikke garanteres længere ved:

- ombygninger eller tekniske ændringer på apparatet
- anvendelse, som ikke er i overensstemmelse med den tilsigtede brug
- uhensigtsmæssig opstart, betjening eller vedligeholdelse af apparatet
- fejl, som skyldes manglende overholdelse af denne vejledning.

2 Sikkerhedsanvisninger

Dette apparat opfylder de relevante sikkerhedsstandarder. Restfarer ved betjeningen eller farer på grund af fejlbetjening kan ikke udelukkes og angives separat i sikkerhedsanvisningerne og advarselsinformationerne.

Installatøren skal kende og overholde forskrifterne, som gælder i området.

Installatøren skal overholde sikkerhedsanvisningerne i denne installationsvejledning samt kapitlet "Sikkerhedsanvisninger" i betjeningsvejledningen.

Kontrol af overensstemmelse med normer Ved transport, opstilling og tilslutning skal de gældende internationale, europæiske og nationale love, forskrifter, standarder og direktiver for apparatet overholdes.

Uhensigtsmæssig installation **Materielle skader og personskader på grund af uhensigtsmæssig installation**

- Installér kun apparatet efter bestemmelserne i denne installationsvejledning.
- Apparatet må ikke ombygges eller ændres.
- Brug kun originale reservedele.

Transport og opbevaring **Personskader og materielle skader på grund af uhensigtsmæssig transport og opbevaring**

- Opbevar apparatet tørt og frostfrit.
- Overhold sikkerhedsbestemmelserne for det anvendte løftegrej.
- Fastgør omhyggeligt apparatet på løftegrejet ved transport og opstilling, og foretag sikring, så det ikke kan falde ned.
- Transportér apparatet oprejst - det må ikke vippes eller stilles oven på andre dele.
- Vær opmærksom på dele, der rager ud, ved transport uden emballage.

Brandsikring **Brandfare på grund af brandfarlige overflader**

- Overhold de almindelige brandsikringsforskrifter.

Organisatoriske forholdsregler **Materielle skader og personskader på grund af manglende organisatoriske forholdsregler**

- Markér fareområdet ved transport, opstilling og tilslutning.
- Informér tilstedeværende betjeningspersoner om, at der udføres installationsarbejde, før dette arbejde begyndes.
- Aftal, hvordan der skal reageres i nødsituationer, før installationsarbejdet begyndes.
- Brug værktødsudstyr og beskyttelsesudstyr, der passer til arbejdet.

- Fastgør husets dele, så de ikke kan vælte og falde ned.

Opstilling Materielle skader og personskader på grund af uhensigtsmæssig opstilling

- Sørg for, at underlaget har den nødvendige bæreevne.
- Bær sikkerhedssko og sikkerhedshandsker.

El-tilslutning Brandfare på grund af uhensigtsmæssig tilslutning

- Overhold forskrifterne for el-forsyningen, som gælder i området.
- Sørg for, at apparatet kun tilsluttes af autoriserede elektrikere, der er godkendt af el-forsyningselskabet.
- Sørg for, at el-anlægget jordforbindes med et beskyttelsesledersystem.
- Overhold alle dataene på typeskiltet.

Fare på grund af elektrisk stød på strømførende dele.

- Sluk for apparatet, afbryd det elektriske anlæg, så det er spændingsløst, og foretag sikring mod gentilkobling, før der arbejdes på det elektriske anlæg. Kontrollér, at spændingen er afbrudt.
- Anvend kun spændingsisoleret værktøj.

Apparat på hjul eller valser Fare som følge af afrevet forsyningsledning ved apparater på hjul eller valser

- Sikringen skal være konstrueret til en trækraft på mindst 0,6 kN.
- Sikringswiren skal være kortere end apparatets tilslutningsledning.
- Der må ikke monteres hjul under et standardunderstel med indstillelige apparatben.

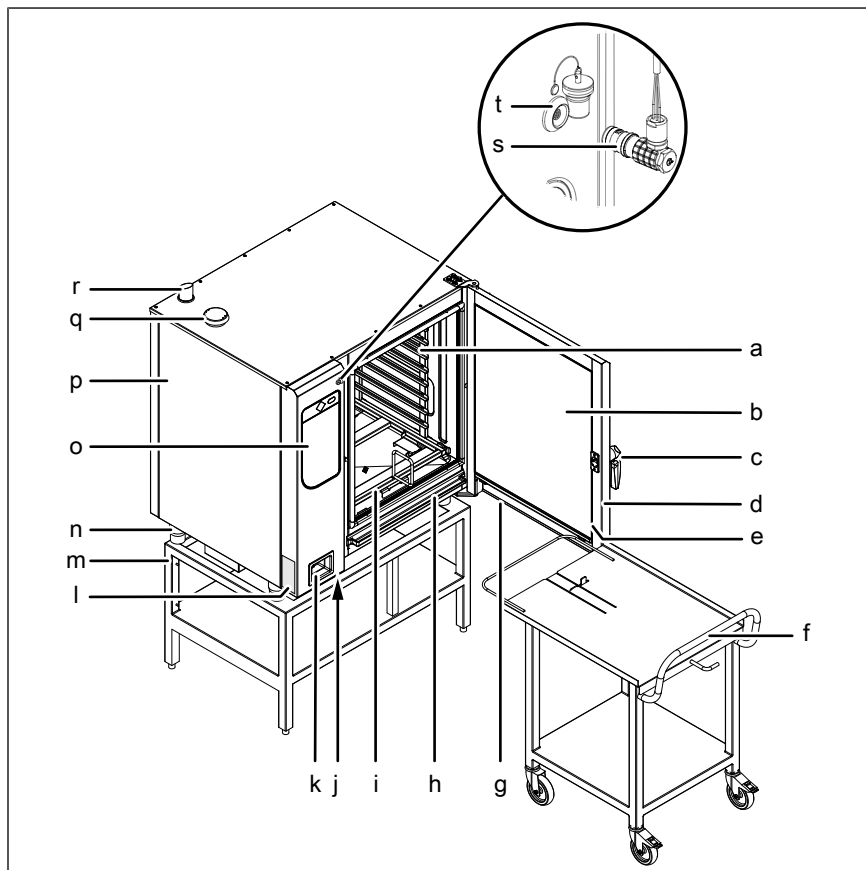
Opstart Materielle skader og personskader på grund af uhensigtsmæssig opstart

- Læs betjeningsvejledningen før opstarten. Overhold sikkerhedsanvisningerne i denne installationsvejledning og kapitlet "Sikkerhedsanvisninger" i betjeningsvejledningen.
- Start ikke apparatet op, før det er monteret, og når der er udført en funktionskontrol.
- Start først apparatet op, når det har nået rumtemperaturen.
- Overvåg apparaterne under driften.

3 Beskrivelse af apparatet

3.1 Oversigt over apparatet

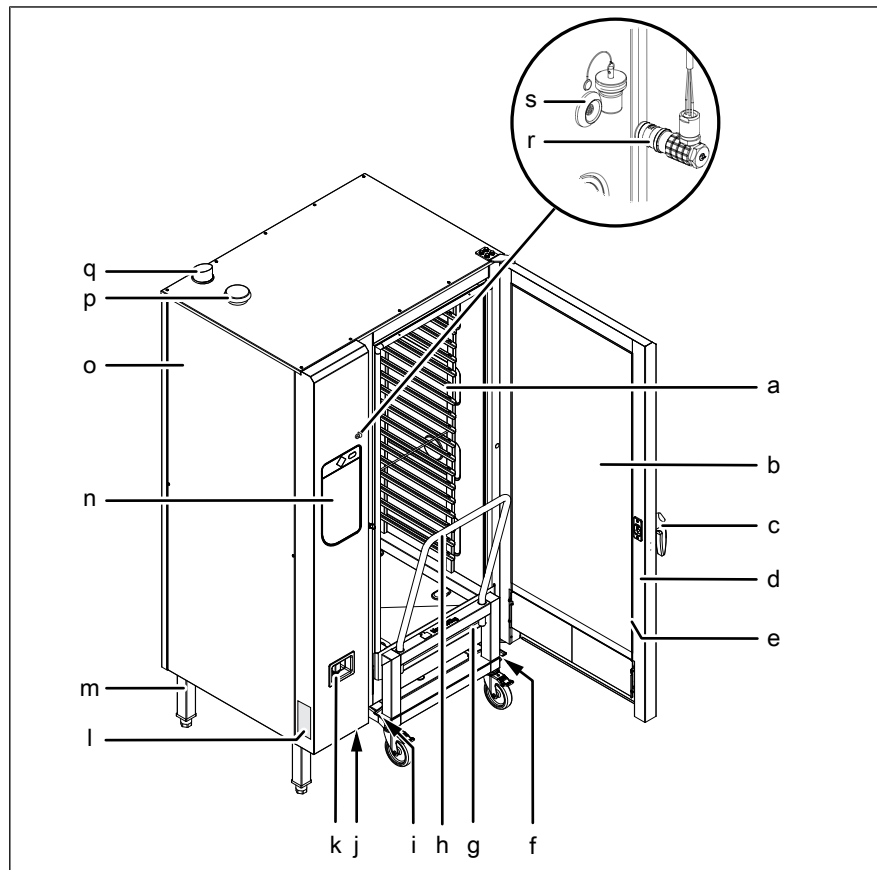
3.1.1 Bordapparat



Figur: Apparat med reolstels-transportvogn

- | | | | |
|---|---|---|---|
| a | Reolstel | k | Håndbruser (option) |
| b | Isoleringsskive | l | Typeskilt |
| c | Dørhåndtag | m | Unterstel (option) |
| d | Tilberedningsrummets dør | n | Ben |
| e | Belysning (dør) | o | Betjeningsenhed |
| f | Reolstels-transportvogn (option) | p | Hus |
| g | Dampafløbsrende, dør | q | Luft-indsugningsstuds |
| h | Dampafløbsrende, apparat | r | Damp-udgangsstuds |
| i | Føringsskinne til reolstel (option) | s | Kernetemperaturføler (option) |
| j | USB-tilslutning (afdækket) | t | Tilslutning kernetemperaturføler (option) |
| k | Håndbruser (option) | | |
| l | Typeskilt | | |
| m | Unterstel (option) | | |
| n | Ben | | |
| o | Betjeningsenhed | | |
| p | Hus | | |
| q | Luft-indsugningsstuds | | |
| r | Damp-udgangsstuds | | |
| s | Kernetemperaturføler (option) | | |
| t | Tilslutning kernetemperaturføler (option) | | |

3.1.2 Stående apparat



Figur: Apparat med reolvogn

- | | | | |
|---|----------------------------|---|---|
| a | Reolstel | k | Håndbruser (option) |
| b | Isoleringskive | l | Typeskilt |
| c | Dørhåndtag | m | Apparatben |
| d | Tilberedningsrummets dør | n | Betjeningsenhed |
| e | Belysning (dør) | o | Hus |
| f | Højre føringsskinne | p | Luft-indsugningsstuds |
| g | Reolvogn | q | Damp-udgangsstuds |
| h | Skubbebøjle | r | Kernetemperaturføler (option) |
| i | Venstre føringsskinne | s | Tilslutning kernetemperaturføler (option) |
| j | USB-tilslutning (afdækket) | | |

3.2 Apparat- og tilslutningsdata



- Alle spændingsværdier, der er angivet nedenfor, er teknisk tilgængelige.
- Ved nogle spændingsværdier skal implementeringen dog aftales med producenten.
- Typeskiltet viser, hvilken spænding apparatet er dimensioneret til.

Beskrivelse af apparatet

Størrelse	615	621	115	121	215	221
Mål						
Apparat længde x bredde x højde (mm)	997 x 799 x 790		997 x 799 x 1060		1075 x 813 x 1960	1115 x 999 x 1960
Mål for apparat på hjul						
Apparat længde x bredde x højde (mm)	1151 x 926 x 792		1151 x 926 x 1062		1246 x 935 x 1962	1366 x 1126 x 1962
Vægt						
Apparat ≈ (kg)	120	125	145	150	295	368
Vægt af apparat på hjul						
Apparat ≈ (kg)	144	149	171	176	315	400
Emissioner						
Støjniveau (db(A))	< 70					
Dampafgivelse (g/h)	2760	5540	4210	8080	8400	16140
Dampafgivelse (m ³ /h)	4,7	9,4	7,1	13,7	14,2	27,4
Latent varmeafgivelse (W)	1872	3762	2862	5490	5706	10962
Sensibel varmeafgivelse (W)	1248	2508	1908	3660	3804	7308
Med kondensatafdækning						
Dampafgivelse (g/h)	830	1660	1260	2430	2520	4840
Dampafgivelse (m ³ /h)	1,4	2,8	2,1	4,1	4,3	8,2
Latent varmeafgivelse (W)	562	1129	859	1647	1712	3289
Sensibel varmeafgivelse (W)	1248	2508	1908	3660	3804	7308
De sensible og latente varmeafgivelser er i Tyskland blevet beregnet på baggrund af VDI 2052 ved en en tilslutningsspænding på 400 V. De regionalt gældende forskrifter kan afvige fra dette.						
Driftsomgivelser						
Temperatur (°C)	5 — 40					
Relativ luftfugtighed (%) ikke kondenserende	95					
Tilberedningsrummets belysning						
Lyskilde	LED-modul					
Eltilslutning						
Beskyttelsesart	IPX5, IPX6 (option)					
Tilslutningsart	3PE / AC 50/60Hz, 3NPE / AC 50/60Hz					
Spænding (V)	200					
Tilslutningseffekt (kW)	10,1	16,3	14,7	25,5	29,4	50,9
Afsikring (A)	3 x 35	3 x 50	3 x 50	3 x 80	3 x 100	3 x 180
Spænding (V)	208					
Tilslutningseffekt (kW)	10,2	17,4	15,7	27,3	31,4	54,6
Afsikring (A)	3 x 35	3 x 50	3 x 50	3 x 80	3 x 100	3 x 180
Spænding (V)	220					

1000025650AINDK-

Størrelse	615	621	115	121	215	221
Tilslutningseffekt (kW)	11,6	19,7	17,7	30,8	35,4	61,4
Afsikring (A)	3 x 35	3 x 63	3 x 63	3 x 100	3 x 125	3 x 180
Spænding (V)	230					
Tilslutningseffekt (kW)	12,6	21,4	19,3	33,6	38,6	67
Afsikring (A)	3 x 35	3 x 63	3 x 63	3 x 100	3 x 125	3 x 180
Spænding (V)	240					
Tilslutningseffekt (kW)	13,7	23,3	21	36,5	42	72,9
Afsikring (A)	3 x 35	3 x 63	3 x 63	3 x 100	3 x 125	3 x 180
Spænding (V)	380					
Tilslutningseffekt (kW)	9,4	18,9	14,4	27,6	28,7	55
Afsikring (A)	3 x 16	3 x 35	3 x 25	3 x 50	3 x 50	3 x 100
Spænding (V)	400					
Tilslutningseffekt (kW)	10,4	20,9	15,9	30,5	31,7	60,9
Afsikring (A)	3 x 16	3 x 35	3 x 25	3 x 50	3 x 50	3 x 100
Spænding (V)	415					
Tilslutningseffekt (kW)	11,2	22,5	17,1	32,8	34,1	65,5
Afsikring (A)	3 x 16	3 x 35	3 x 25	3 x 50	3 x 50	3 x 100
Spænding (V)	440					
Tilslutningseffekt (kW)	10,4	20,9	15,8	30,5	31,5	60,9
Afsikring (A)	3 x 16	3 x 35	3 x 25	3 x 50	3 x 50	3 x 100
Spænding (V)	480					
Tilslutningseffekt (kW)	12,3	20,9	18,9	32,6	37,6	65,1
Afsikring (A)	3 x 16	3 x 35	3 x 25	3 x 50	3 x 50	3 x 100
Tilslutning blødgjort brugsvand						
Vandtype	Blødgjort brugsvand, koldt					
Temperatur (°C)	< 30					
Resthårdhed CaCO ₃ (mmol/l (°dH))	< 1 (5,6)					
Chlorid Cl (mg/l)	< 100					
Jern Fe (mg/l)	< 0,2					
Tilslutningstryk (kPa (bar))	200 (2) — 600 (6)					
Tilslutning (")	R 3/4					
Tilslutning brugsvand						
Vandtype	Brugsvand, koldt					
Temperatur (°C)	< 30					
Karbonathårdhed CaCO ₃ (mmol/l (°dH))	< 4 (22,2)					
Tilslutningstryk (kPa (bar))	200 (2) — 600 (6)					
I følgende lande skal der forkobles en trykreduktionsventil: Danmark, Sverige, Norge, Finland.						

Beskrivelse af apparatet

Størrelse	615	621	115	121	215	221
Tilslutning (")	R 3/4					
Vandforbrug dampning						
Blødgjort brugsvand (l/h)	16	21	18	24	36	48
Vandforbrug kombidampning						
Blødgjort brugsvand (l/h)	3,5	4,6	4	5,3	8	10,6
Vandforbrug rengøringsprogram WaveClean						
Blødgjort brugsvand (l)	3					
Brugsvand (l)	32					
Spildevandstilslutning						
Spildevandstype	Snavset vand, maksimalt 80 °C					
Tilslutning apparat (mm)	50					
Maksimal længde (m)	1 med fald på mindst 5% eller 3°					
Temperaturresistens (°C)	95					
Maksimal volumenstrøm (l/min)	10					
Afgangslufttilslutning						
Tilslutning apparat (mm)	53				73	
Maksimal længde (m)	2,5					
Temperaturresistens (°C)	180					

Gulvmontering

Tvingende nødvendig for følgende apparatyper	
FKECOD615G2	Kun i kombination med underskab og understel
FKECOD621G2	
FKECOD115G2	
FKECOD121G2	
FKECOD121G2-621G2	Kun i kombination med stabelsæt
FKECOD115G2-621G2	
FKECOD121G2-615G2	
FKECOD115G2-615G2	
FKECOD215G2	Apparat på hjul
FKECOD221G2	

Grundindstilling på regulering

Grundindstilling	Parameter	Standardværdi	Indstillingsområde	Forklaring
Aktuel spænding	14	400	100 — 500 V	Indtast den lokale, gennemsnitlige spænding mellem yderlederne.
Dato / klokkeslæt			åååå - mm - dd	År - Måned - Dag
			hh : mm	Time : Minut

Grundindstilling	Parameter	Standardværdi	Indstillingsområde	Forklaring
Opstillingshøjde	2	0 — 999	0 — 999 m	Spørg hos den nærmeste vejrstation om opstillingshøjde, hvis den er over normalnul. Indstil 0 - 999 m ved ukendt opstillingshøjde.
			1000 m — 1999 m	
			2000 m — 2499 m	
			2500 m eller højere	
Lydstyrke for akustisk signal		midte	individuel	Indstilling af lydstyrke.
Indstilling temperatureenhed	1	°C	°C	Celsius (°C)
			°F	Fahrenheit (°F)
Volumenenhed	34	ml	(ml)	Milliliter (ml)
			(fl.oz)	Væske-ounce (fl.oz)
	35	Imperial (fl.oz)	Imperial (fl.oz)	Væske-ounce imperial
			U.S. (fl.oz)	Væske-ounce U.S.
Vandfiltervedligeholdelse	44	0	0 — 99900 l	Vandmængde indtil vedligeholdelsesmelding.
			0 = ingen vedligeholdelsesmelding	
Netværk		DHCP	Netværksadresse og DHCP	Vælg og indstil interface.
Køkkenstyreteknik	652	Spærret	0 = spærret 1 = aktiv	Angiver, om køkkenstyresystemet anvendes.
	659	Ethernet	0 = ethernet 1 = seriel	Type af signaloverførsel (grænseflade)
	653	1188	0 — 65535	Indstilling TCP-Port
	654	254	0 — 254	Apparatadresse
80 %-ydelse	3	100	80 %	Ydelsesbegrænsning til 80 % muligt (til specielle anvendelser).
			100 %	
Ydelsesoptimeringsanlæg (LOA)	42	Fra	Til	Hvis der er tilsluttet et ydelsesoptimeringsanlæg, skal "Tænd" vælges, så apparatet varmer op.
			Fra	
Parameter Indstillinger				<ol style="list-style-type: none"> 1. Indtast parametrene med valserne. 2. Tryk på tasten "Læs" for at få vist den indstillede værdi. 3. Indstil en anden værdi vha. tastefeltet. 4. Gem den nye værdi med tasten "Skriv".

Grundindstilling på regulering (udvidet)

Grundindstilling	Parameter	Standardværdi	Indstillingsområde	Forklaring
Generatordrift	45	0	0 = Nej	Ved anvendelse af en generator til strømgenerering
			1 = Ja	

10000025650AINDK-



Beskrivelse af apparatet

Grundindstilling	Parameter	Standardværdi	Indstillingsområde	Forklaring
HoodIn (dampkondensering)	48	1	0 = lavt vandforbrug, stor dampmængde i apparatet, når døren til tilberedningsrummet åbnes	Indstilling af dampkondenseringens styrke. Vandforbruget kan være øget afhængigt af indstilling, tilberedningstype og tilberedningsprodukt.
			1 = Normal	
			2 = større vandforbrug, kraftigt reduceret dampmængde i apparatet, når døren til tilberedningsrummet åbnes	
Tidsformat	675	0	0 = 24 h	Indstilling af tidsformatet på enten 12 h eller 24 h
			1 = 12 h	
Format for programtider	676	0	0 = hh:mm 1 = mm:ss 2 = automatisk	Visningsformat for programtider

4 Transport af apparatet



FORSIGTIG

Materielle skader og personskader, fordi apparatet kan vælte

- Stå ikke ved siden af eller bag ved det løftede apparat.
- Flyt forsigtigt det løftede apparat.



FORSIGTIG

Materielle skader og personskader, fordi apparatet kan vælte

- Et apparat med hjul må ikke køres til opstillingsstedet på hjul.
 - ⇒ Kør kun apparatet til opstillingsstedet med et egnet transportmiddel.

OBS

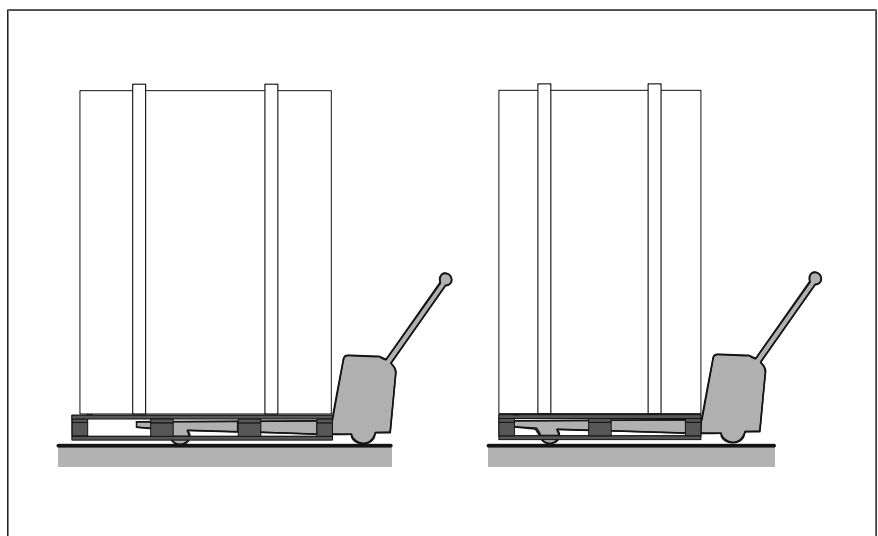
Materielle skader på grund af uhensigtsmæssig transport

- Transportér apparatet oprejst.
- Apparatet må ikke vippes eller stilles oven på andre dele.
- Vær opmærksom på dele, der rager ud, ved transport af apparatet uden emballage.

Kontrollér, før apparatet transporteres til opstillingsstedet, at:

- Kørevejsens belastbarhed er tilstrækkelig.
- Vægåbningerne er store nok.

4.1 Transport af apparatet til opstillingsstedet



Figur: Længde- og tværtransport på palle

→ Kør apparatet til opstillingsstedet med et egnet transportmiddel.

4.2 Udpakning af apparatet



FORSIGTIG

Fare for personskader på grund af skarpe kanter

- Bær sikkerhedshandsker.
-



Undersøg apparatet for transportskader ved udpakning.

Installér og opstart ikke beskadigede apparater.

1. Fjern emballagen.
2. Tag beskyttelsesfolien af apparatet.
3. Fjern emballagematerialet helt fra tilberedningsrummet.
4. Rengør apparatet (se betjeningsvejledningen).
5. Skriv typeskiltets data ind i opstartsprotokollen.
6. Skriv typeskiltets angivelser ind i betjeningsvejledningen.

5 Opstilling af apparatet



ADVARSEL

Forbrændingsfare på grund af sprøjtende, varmt fedt

- Stil friteuser uden for håndbruserens rækkevidde.



ADVARSEL

Fare for væltning af apparatet på hjul

Hvis apparatet vippes, når det står på hjul, kan det vælte og kvæste dig alvorligt.

- Apparatet må ikke vippes, når det står på hjul.



FORSIGTIG

Fare for kvæstelser på grund af uhensigtsmæssig opstilling

- Foretag sikring af apparatet og arbejdsområdet ved opstilling og justering.



FORSIGTIG

Brandfare ved manglende overholdelse af de gældende brandbeskyttelsesforskrifter i området

- Overhold brandbeskyttelsesforskrifterne, der gælder i området.

OBS

Materielle skader på grund af overophedning af apparatet

- Stil ikke apparatet i nærheden af varmekilder.

OBS

Materielle skader på grund af væltende apparater ved ekstrem krængning af et skib.

Ved installation på skibe skal det sikres, at apparatet ikke kan glide eller vippe som følge af skibets bevægelse.

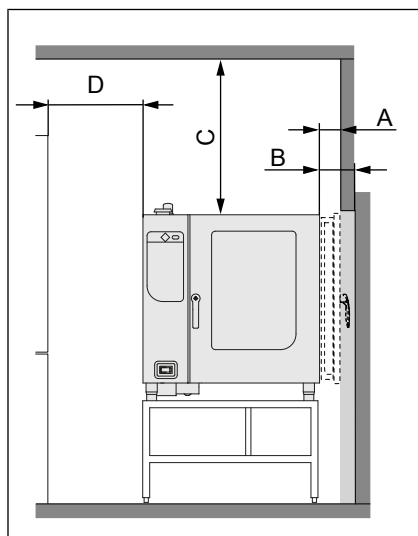
Her skal der tages hensyn til de forskellige anvendelsesbetingelser for skibe.

Om nødvendigt skal apparatet fastgøres yderligere på væggen eller loftet.

Planlægningstegning

Ved angivelse af apparatnummeret kan man finde planlægningsstegningen og andre dokumenter på producentens hjemmeside (se impressum).

5.1 Overholdelse af minimumsafstande

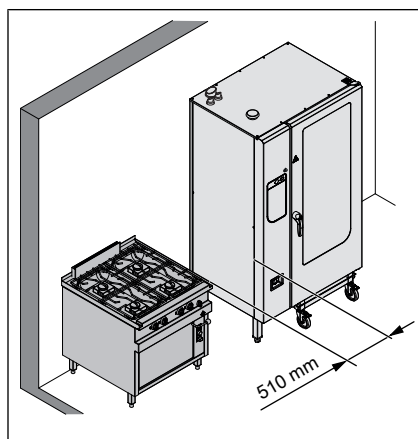


Figur: Minimumafstande til vægge, lofter eller apparater

A	B	C *	D **
50	100	---	50
Alle angivne mål i mm			
* Afhængig af køkken-ventilationsanlæg og loftets materiale			
** Ved servicearbejder anbefales 500 mm			

Ved opstillingen skal følgende afstande til vægge, lofter eller apparater overholdes:

- Mindst 50 mm til venstre, til højre og bagved.
- Ved servicearbejde anbefales 500 mm til venstre.
- Ved parkering af reolvognen 800 mm til venstre.
- Afstand til varmekilder (bageovne) 500 mm til venstre.
- Afstand til fritureapparater mindst en gang håndbruserens længde til venstre og højre.



Figur: Minimumsafstand til apparater med stor varmestråling

OBS

Materielle skader på apparatstyring som følge af høje omgivelsestemperaturer

Minimumsafstand til apparater med stor varmestråling 510 mm.

For eksempel:

- gaskomfurer
 - gas-grillplader
 - grill
 - friturekogere
-



Hvis ikke de anførte afstande til apparater med stor varmestråling kan overholdes, kan der ved følgende apparater også anvendes en varmebeskyttelsesplade.

- FKECOD615G2
- FKECOD621G2
- FKECOD115G2
- FKECOD121G2

Denne varmebeskyttelsesplade fås som tilbehør hos producenten og fastgøres direkte på kombidamperen.

Dermed reduceres den nødvendige afstand til apparater med stor varmestråling.

5.2 Løft af apparatet fra pallen



FORSIGTIG

Materielle skader og personsikkerhed, fordi apparatet kan vælte

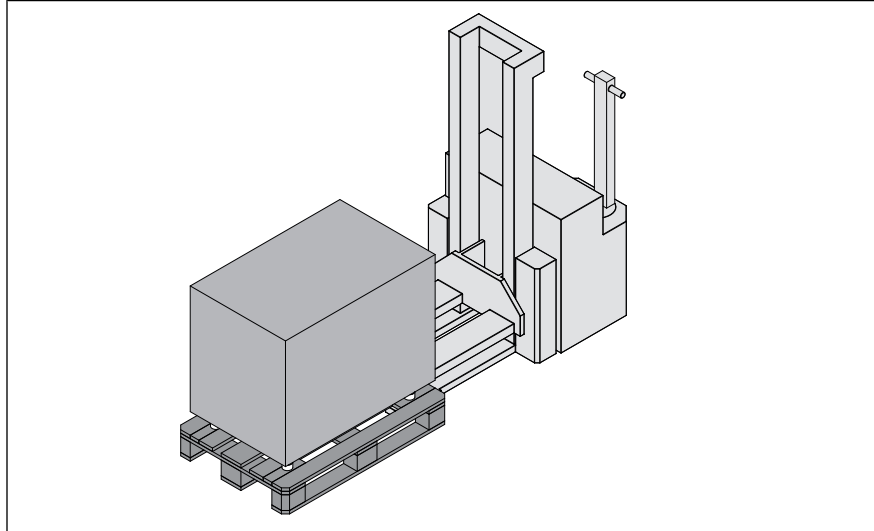
- Stå ikke ved siden af eller bag ved det løftede apparat.
 - Flyt forsigtigt det løftede apparat.
-

OBS

Materielle skader på grund af forkert løft af apparatet

- Anbring løftevognens gaffel ved siden af vandlåsen.
-

- Forudsætning** Apparatet er pakket ud
Beskyttelsesfolien er taget af
Apparatet er rengjort
Parkeringsbremse aktiveret



Figur: Løft af apparatet fra pallen

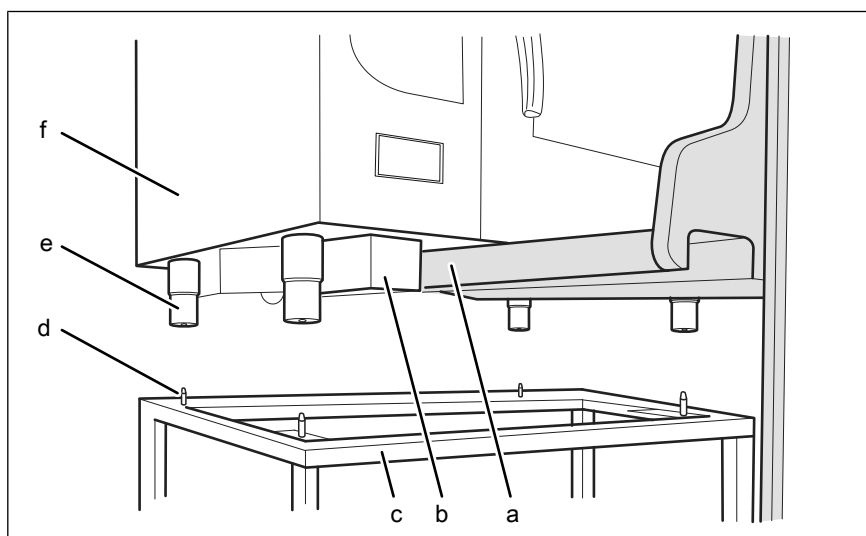
1. Sæt løftevognens gaffler ind under apparatet til højre for vandlåsen.
2. Løft apparatet fra pallen.

5.3 Opstilling af apparatet på appatben

- Forudsætning** Gulvet skal kunne bære apparatets vægt

1. Løft apparatet med gaffeltruck.
2. Kør apparatet til opstillingsstedet.
3. Stil apparatet ned på gulvet.
4. Stil apparatet op iht. planlægningstegningen (se "Planlægningstegning").

5.4 Opstilling af apparat på understel



Figur: Opstilling af apparat på understel

- | | |
|----------------------|--------------|
| a Løftegaffel | d Stagbolt |
| b Apparatets vandlås | e Apparatben |
| c Understel | f Apparat |

Forudsætning Understellet skal bære apparatets vægt
 Understellet skal være justeret vandret
 Understellet skal være opstillet efter planlægningstegningen

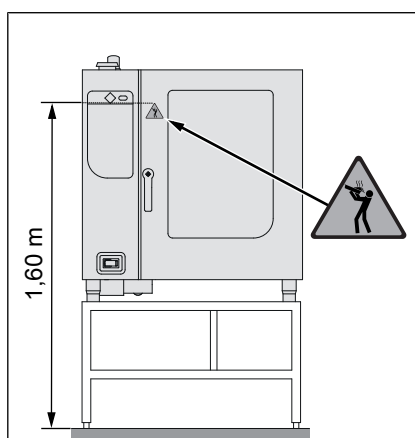
1. Løft apparatet.
2. Stil apparatet over stagboltene på understellet.



FORSIGTIG

Fare for skoldning pga. spild af varmt tilberedningsmateriale

- Anbring mærkaten, hvis de øverste indsætningsskinner er højere end 1,6 m.



Figur: Anbring advarselsinfo om indsætningshøjden

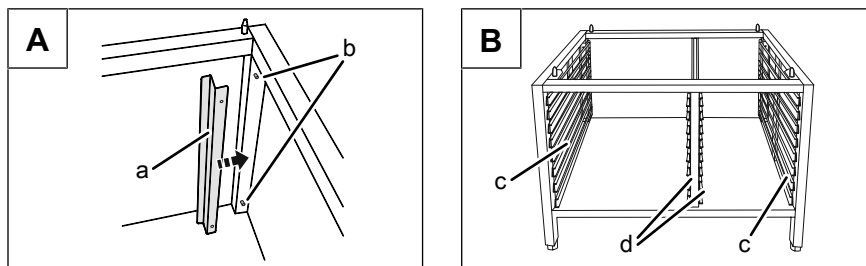
3. Rengør klæbefladen til mærkatet.

4. Anbring mærkaten i en højde på 1,6 m på tilberedningsrummets dør.

5.4.1 Montering af indsætningsstativ

Afhængigt af udførelsen kan understellet være udstyret med et indsætningsstativ.

Indsætningsstativet er beregnet til at holde beholdere, plader og riste.



Figur: A Anslagsprofil, B Indsætningsstativ

a Anslagsprofil
b Bolte

c Indsætningsstativ udvendigt
d Indsætningsstativ indvendigt

Forudsætning Boltene på understellets støtter findes

1. Sæt anslagsprofilerne bagved på boltene.
2. Montér indsætningsstative.

5.5 Justering af apparatet

5.5.1 Justering af bordapparatet

Forudsætning Understellet skal være justeret vandret

- Justér apparatet vandret ved at skrue apparatbenene ind eller ud.
- Udfyld opstartsprotokollen.

5.5.2 Justering af et stående apparat

OBS

Vandudløb pga. utæt tilberedningsrum

Hvis reolvognen ikke justeres, er tilberedningsrummet utæt.

- Det stående pparat må kun anvendes med reolvogn.
- Justér reolvognen nøjagtigt.



Et apparat på hjul skal justeres ved hjælp af underlagsskiver mellem hjulene og apparatet.



Til justering af det stående apparat bruges reolvognen.

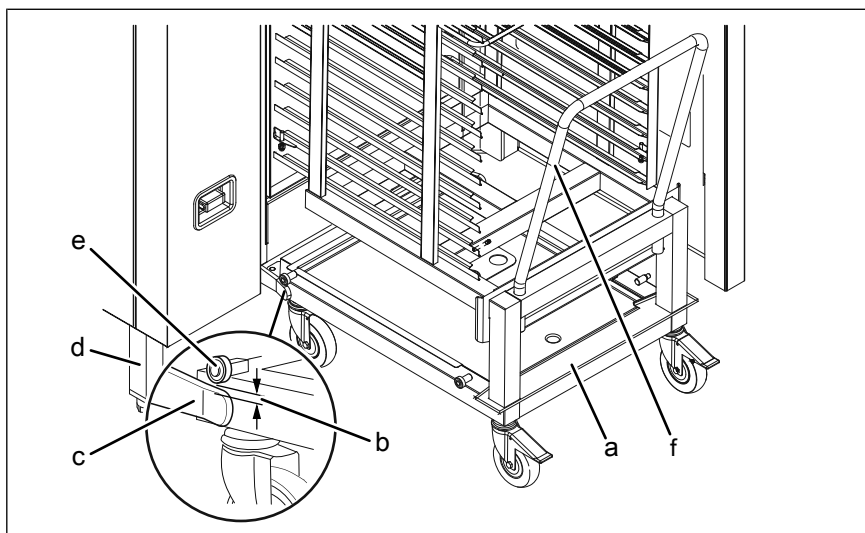
Hav reolvognen klar til brug.

Justering af reolvognen

Forudsætning Gulvet under for foran apparatet er plant

1. Justér apparatet vandret ved at skrue apparatbenene ind eller ud.
2. Ved ugunstige gulvforhold skal der lægges afstandsplader på reolvognens hjul.
3. Åbn tilberedningsrummets dør.
4. Kør reolvognen ind i apparatet indtil anslag, og kontrollér justeringen.
5. Luk tilberedningsrummets dør.
 - ↳ Tætningspladen på reolvognen ligger helt tæt mod dørpakningen.
 - ↳ Pladerne i apparatet er vandrette.
6. Udfyld opstartsprotokollen.

Justering af reolvogn med indkøringssystem EasyIn



Figur: Justering af reolvogn med indkøringssystem

a Reolvogn	d Apparatben
b Afstand	e Bærehjul
c Holdeskinne	f Skubbebøjle

1. Justér apparatet vandret ved at skrue apparatbenene ind eller ud.
2. Åbn tilberedningsrummets dør.
3. Kør reolvognen hen til holdeskinnerne.
4. Skru apparatbenene ind eller ud, indtil bærehjulene står 1 mm — 5 mm over holdeskinnerne.
5. Kør reolvognen tilbage.
6. Justér holdeskinnerne vandret.
7. Kør reolvognen ind i apparatet indtil anslag, og kontrollér justeringen.
 - ↳ Hjulene på den indkørte reolvogn har ikke længere kontakt med gulvet.
8. Tag skubbebøjlen af.

9. Luk tilberedningsrummets dør.
10. Udfyld opstartsprotokollen.

5.6 Fastgør apparatet på gulvet

5.6.1 Fastgør apparatet, så det ikke vipper



ADVARSEL

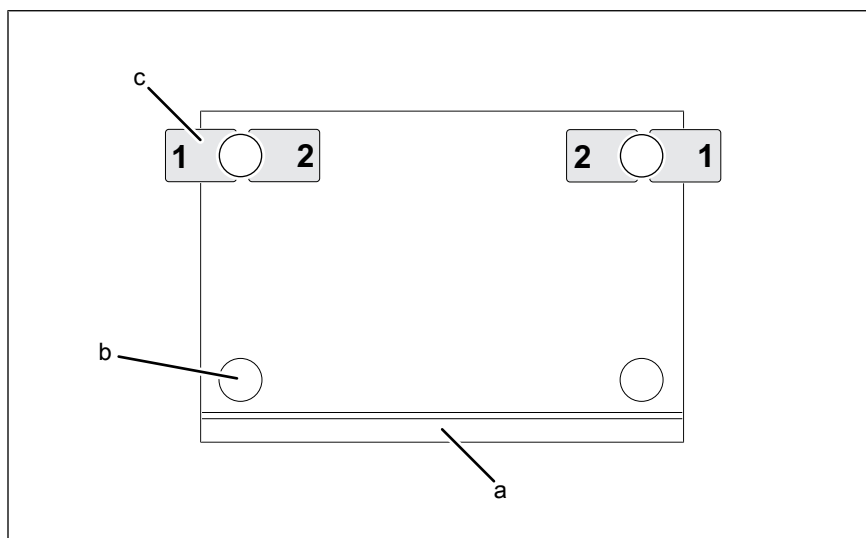
Fare for ulykker på grund af ikke tilstrækkelig fastgørelse

Apparatet kan vælte

- Apparatet skal fastgøres på gulvet med egnet materiale alt efter type apparat.
- Overhold krav til gulvets materiale.
- Overhold krav til fastgøringsmateriale.
- Overhold producentens henvisninger om fastgørelsesmateriale.

Alt efter størrelse er det påkrævet at sikre apparatet mod vipning. Det gælder for bestemte typer kombidampere eller kombidampere i kombination med et Stapelkit, en cirkulationsemhætte, et understel eller underskab.

Typen apparater, som skal sikres mod at vippe (se "apparat- og tilslutningsdata").



Figur: Arrangement af bundpladerne (set ovenfra)

- | | |
|------------------------------|--------------|
| a Tilberedningsrummets dør | c Bundplader |
| b Apparatben eller understel | |

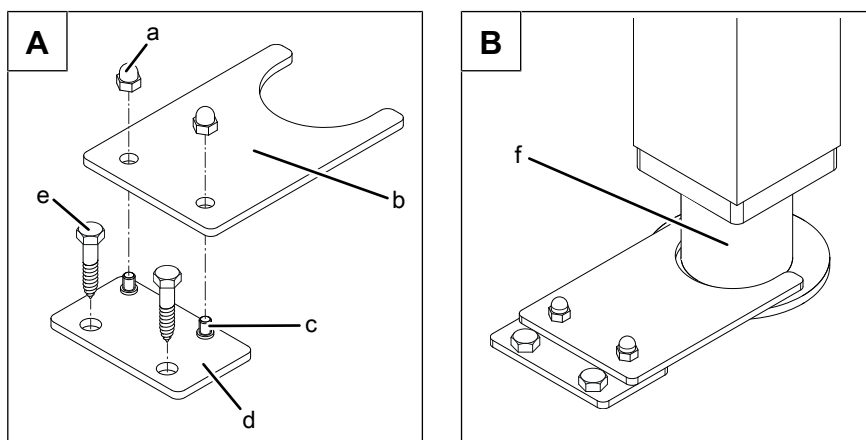
For at sikre apparatet mod at vippe, leveres et specielt monteringssæt af producenten eller fås som tilbehør.

Monteringssættet indeholder to underlagsbefæstelser og alle nødvendige komponenter til at skrue eller klæbe på underlaget.

Apparatet eller understellet sættes fast med to underlagsbefæstelser, som vist på tegningen.

Gulv uden dampspærre

Ved gulve uden dampspærre forskrues bundpladerne til gulvet med de vedlagte skruer.



Figur: A: Position for bundplade; B: Bundpladen er skruet på gulvet

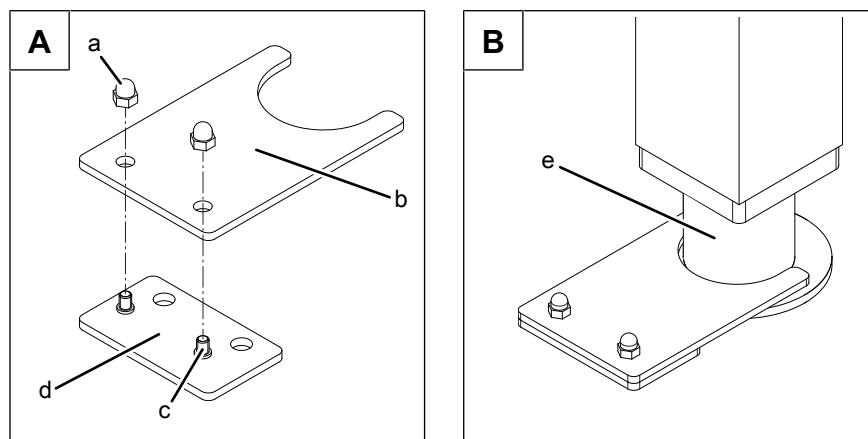
- | | |
|--------------|--------------|
| a Hatmøtrik | d Bundplade |
| b Holdeplade | e Træskruer |
| c Stagbolt | f Apparatben |

Forudsætning Underlaget kan læsses med apparatets vægt
 Underlaget skal være rent og egnet til fastgørelsestypen
 Apparatet er opstillet og justeret efter plantegning

1. Indsæt bundpladen på monteringsættet i holdepladen efter tegningen.
2. Skru på hættemøtrikkerne på med hånden.
3. Juster underlagsmonteringen efter tegningen i position 1-1 eller 2-2 på apparatben eller understel, og marker fastgørelsesslukkeren på gulvet.
4. Marker positionen på alle apparatben eller understel på underlaget.
5. Brug et passende løfteværktøj til at flytte apparatet så langt, at borehullerne kan laves i bunden.
6. Bor huller i diameter på dybelen tilstrækkeligt dybt i gulvet.
7. Anbring forsigtigt apparatet i monteringsposition.
8. Skru hættemøtrikker af, og fjern holdepladen fra bundpladen.
9. Skru bundpladen på underlaget ved hjælp af de medfølgende dybler og fastgørelsesskruer.
10. Sørg for, at bundforseglingen laves igen, når fastgørelsesskruerne er indsat.
11. Placer holdepladen på bundpladen, og fastgør den med hættemøtrikker.
12. Udfyld opstartsprotokol.

Gulv med dampspærre

Ved gulve med dampspærre forskrues bundpladerne ikke, men limes til gulvet med den vedlagte lim.



Figur: A: Position for bundplade; B: Bundpladen er limet på gulvet

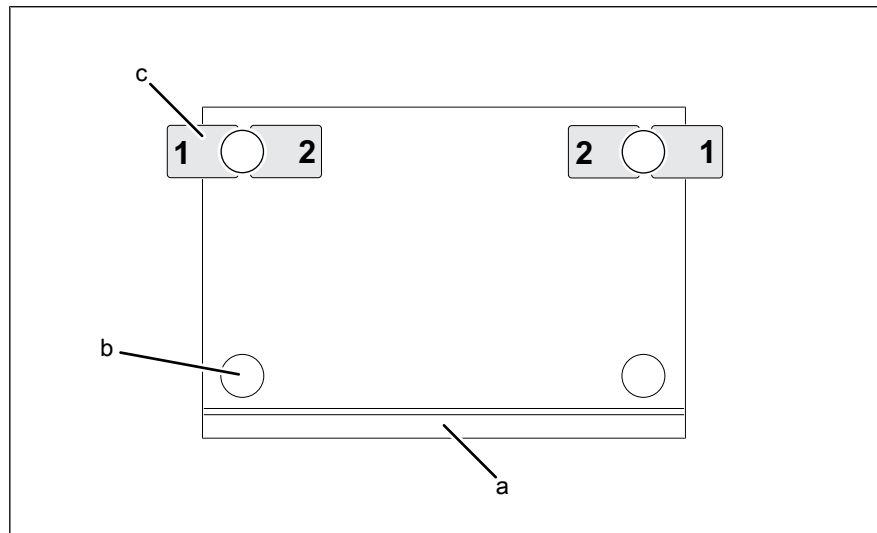
- | | |
|--------------|--------------|
| a Hatmøtrik | d Bundplade |
| b Holdeplade | e Apparatben |
| c Stagbolt | |

Forudsætning Underlaget kan læsses med apparatets vægt
Underlaget skal være rent og egnet til fastgørelsestypen
Apparatet er opstillet og justeret efter plantegning

1. Indsæt bundpladen på monterings sættet i holdepladen efter tegningen.
2. Skru på hættemøtrikkerne på med hånden.
3. Juster bundbeslagene i henhold til tegningen i positionerne 1-1 eller 2-2 på apparatets ben eller understel, og marker dem på underlaget.
4. Skru hættemøtrikker af, og fjern holdepladen fra bundpladen.
5. Fastgør bundpladerne på underlaget med det medfølgende lim.
 - ↳ Overhold limproducentens instruktioner.
 - ↳ Anbring limet efter producentens anvisninger.
 - ↳ Overhold tørretid efter producentens anvisninger.
6. Placer holdepladen på bundpladerne, og fastgør med hættemøtrikker.
7. Udfyld opstartsprotokol.

5.6.2 Fastgør apparatet, så det ikke skrider

En kombidampovn i størrelse 2XX kan ved behov sikres med at glide væk (option).



Figur: Arrangement af bundpladerne (set ovenfra)

- a Tilberedningsrummets dør c Bundplader
b Apparatben eller understel

Et specielt fastgørelsessæt med bundplader fås som tilbehør fra producenten til at sikre apparatet mod at skride.

Monteringssettet indeholder to bundplader og alle nødvendige komponenter til at skrue eller klæbe dem på underlaget.

Apparatet fastgøres med to bundplader, som vist på illustrationen.

Gulv uden dampspærre

Ved gulve uden dampspærre forskrues bundpladerne til gulvet med de vedlagte skruer.

Forudsætning Underlaget kan læsses med apparatets vægt
Underlaget skal være rent og egnet til fastgørelsestypen
Apparatet er opstillet og justeret efter plantegning

1. Justér bundpladerne i position 1-1 eller 2-2 ved apparatbenet iht. illustrationen, og markér fastgørelsesskullernes position på gulvet.
2. Markér positionen for alle apparatben på gulvet.
3. Brug et passende løfteværktøj til at flytte apparatet så langt, at borehullerne kan laves i bunden.
4. Bor huller i diameter på dybelen tilstrækkeligt dybt i gulvet.
5. Anbring forsigtigt apparatet i monteringsposition.
6. Skru bundpladerne på underlaget ved hjælp af de medfølgende dybler og fastgørelsesskruer.
7. Sørg for, at bundforseglingen laves igen, når fastgørelsesskruerne er indsat.
8. Udfyld opstartsprotokollen.

Gulv med dampspærre

Ved gulve med dampspærre forskrues bundpladerne ikke, men limes til gulvet med den vedlagte lim.

Forudsætning Underlaget kan læsses med apparatets vægt
Underlaget skal være rent og egnet til fastgørelsestypen
Apparatet er opstillet og justeret efter plantegning

1. Justér bundpladerne i position 1-1 eller 2-2 ved apparatbenet iht. illustrationen, og markér positionen på gulvet.
2. Fastgør bundpladerne på underlaget med det medfølgende lim.
 - ↳ Overhold limproducentens instruktioner.
 - ↳ Anbring limet efter producentens anvisninger.
 - ↳ Overhold tørretid efter producentens anvisninger.
3. Udfyld opstartsprotokollen.

5.6.3 Apparat på hjul: Begge hjulbeslag fastgøres på underlaget

Forudsætning Underlaget kan læsses med apparatets vægt
Underlaget skal være rent og egnet til fastgørelsestypen

1. Opstil apparatet i den planlagte position.
2. Anbring hjulbeslagene ved de bageste hjul.
3. Markér hjulbeslagenes position på underlaget.
4. Fjern apparatet.
5. Fastgør hjulbeslagene på underlaget med et hertil egnet materiale.
6. Vær opmærksom på angivelserne fra producenten af fastgørelsesmaterialet.

5.7 Sikring af apparat på hjul eller valser på væggen



FORSIGTIG

Risiko for afrevet forsyningsledning ved apparat på hjul eller valser

Sikringen skal være konstrueret til en trækraft på mindst 0,6 kN.

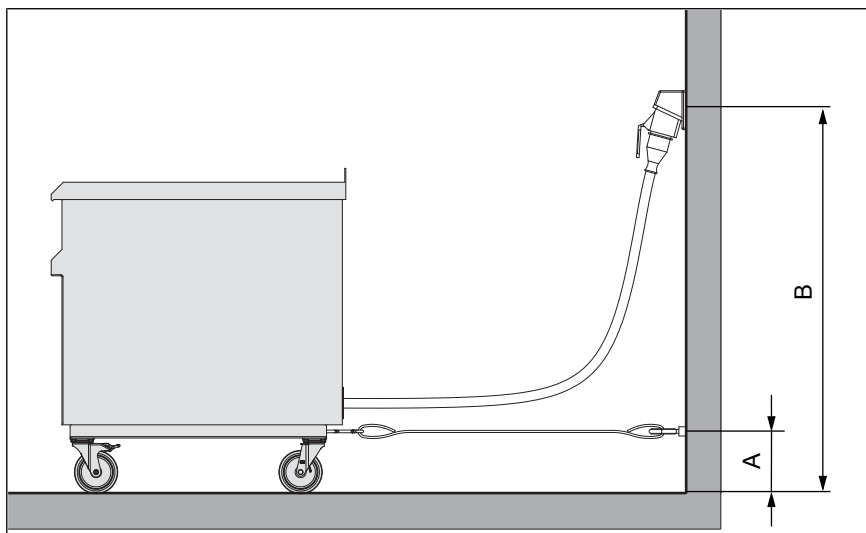
Sikringswiren skal være kortere end apparatets tilslutningsledning.



Til tilslutningen af apparaterne skal der anvendes forsyningsledninger i henhold til 60245 IEC 57 (mindst H05RN-F) eller DIN VDE 0282-4 med en overflade, der er nem at rengøre, og en maksimal længde på 2 m.



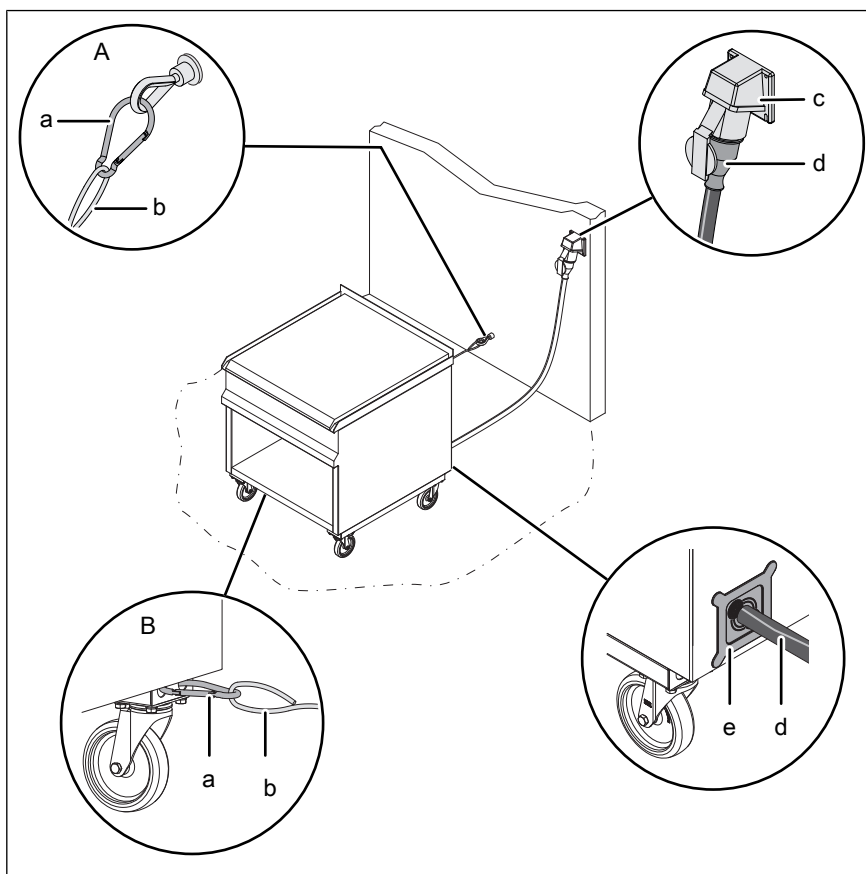
Hvis et apparat på hjul eller valser opbygges og anvendes fleksibelt i virksomheden, skal apparatet ubetinget være sikret på en væg for at forhindre, at forsyningsledningen rives af.



Figur: Højde: tilslutning og sikring (eksempel)

A maks. 200 mm

B maks. 1000 mm



Figur: Sikring af apparatet (apparat med hjul eller valser)

A Fastgørelse på væggen
(klargøring på anvendelsesstedet)

a Karabinhage

b Fangwire

c Stikdåse (på anvendelsesstedet)

B Fastgørelse på apparatet

d Forsyningsledning med stik

e Gennembrydning med membran
(bagside, højre/venstre)

1. Anbring apparatet i den planlagte position eller i hjulbeslagene.
2. Før fanglinen hen til væggen, og bestem den rigtige position for vægfastgørelsen.
↳ Fanglinen og vægfastgørelsen er ikke inkluderet i leveringen.
3. Hægt fanglinen på apparatet med karabinhagen.
↳ Sørg for, at karabinhagen er anbragt korrekt. Karabinhagen skal være lukket.
4. Afmærk positionen for vægfastgørelsen.
5. Fastgør vægfastgørelsen på væggen med materiale, der egner sig til den pågældende væg.
6. Vær opmærksom på angivelserne fra producenten af fastgørelsesmaterialet.
7. Når processen er afsluttet, skal det kontrolleres, at fanglinen fungerer sikkert.

6 Tilslutning af apparatet



FARE

Kvæstelser og materielle skader på grund af elektrisk stød

- Inden arbejder på apparatet skal det sikres, at apparatet er spændingsfrit.
- Brug ikke apparatet, hvis huset er åbent.



FORSIGTIG

Fare for personskader på grund af skarpe kanter

- Bær sikkerhedshandsker.

OBS

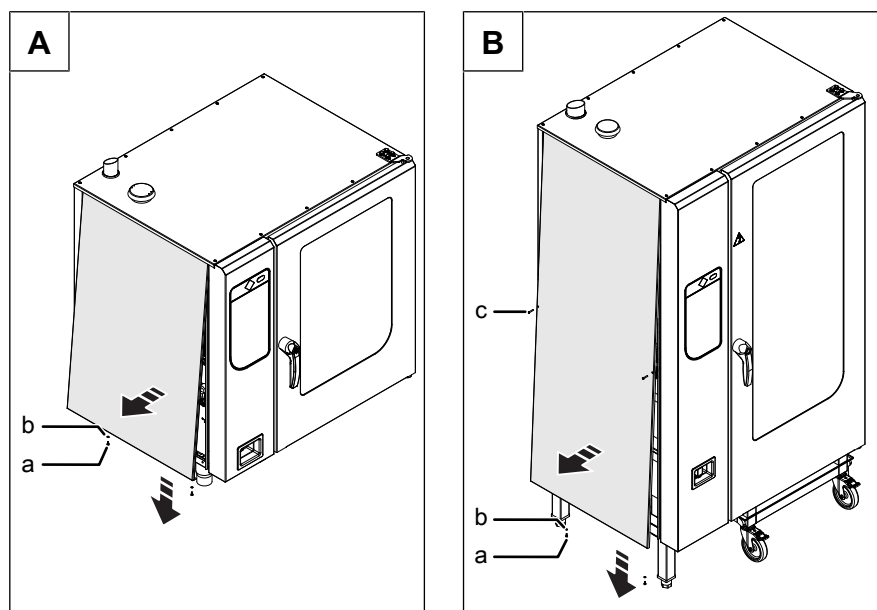
Materielle skader på grund af skader på ledningerne

- Tag forsigtigt husets dele af, og sæt dem forsigtigt på.

6.1 Åbning og lukning af huset

6.1.1 Aftagning og montering af sidevæggen

Aftagning af sidevæggen



Figur: Tag sidevæggen af: A: størrelse 6.x og 10.x, B: størrelse 20.x

- a Skruer
b Skive

- c Skruer

1. Skru skruerne ud på undersiden af sidevæggen.
2. Træk sidevæggen fremad ved at holde i underkanten.
3. Tag sidevæggen af.

Montering af sidevæggen

OBS

Materielle skader som følge af utæt hus

- Kontrollér pakningerne under påsætning af husdele.
 - Skift beskadigede pakninger.
-

1. Sæt sidevæggen på overkanten.
2. Pres forsigtigt sidevæggen ned.
3. Fastgør sidevæggen forinden med skruer.
4. Kontrollér, at sidevæggen sidder tæt på alle sider.

6.2 Udførelse af eltilslutning

Installationsarbejde el

Einstallationsarbejder på elanlæg og apparat må kun udføres af en fagmand, der er godkendt af el-forsyningsselskabet. Det pågældende el-forsyningsselskabs regionalt gældende bestemmelser, standarder, direktiver samt tilslutningsbetingelser skal overholdes.

Faglig kvalifikation for elinstallationsarbejde

Einstallationsarbejder på elanlæg og på apparat skal udføres af en autoriseret elektriker fra et specialiseret firma.

Apparatet skal tilsluttes i overensstemmelse med angivelserne på typeskiltet og angivelserne i denne vejledning.

Strømskema

Strømskemaet er vedlagt apparatet.

Ved angivelse af serienummeret kan man finde strømskemaet og andre dokumenter på producentens hjemmeside (se impressum).

El-tilslutningsledning

Minimumskrav for apparatets el-tilslutningsledning til el-forsyningsnettet:

Tilslutning	El-tilslutningsledning
Fast tilslutning til permanent installation med en ledningen fra apparatet til en separat tilslutningsdåse.	Gummislangeledning, oliefast, isoleret og bøjelig iht. IEC 60245-57 (f.eks.: H05RN-F).
Tilslutning af apparatet med et stik.	
Fast tilslutning til permanent installation vha. fast ført ledning og direkte tilslutning på apparatet.	PVC-kappeledning til fast føring i bygninger, fugtige og våde rum.

Fast tilslutning



FORSIGTIG

Materielle skader og personskader på grund af uhensigtsmæssig installation

- Installér en afbryder med mindst 3 mm kontaktåbning, der afbryder på alle poler, foran apparatet, hvis el-tilslutningen er fast.

Installér et relæ, der afbryder på alle poler, hvis apparatet er fast sluttet til elforsyningsnettet.



FORSIGTIG

Materielle skader og personskader på grund af uhensigtsmæssig installation

- Der skal være fri adgang til stiktilslutningen.

Stiktilslutning

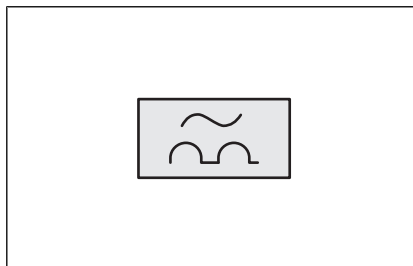
Hvis apparatet slutes til elforsyningsnettet med et stik, skal der anvendes stik og stikkontakter i henhold til IEC60309.

Der skal være fri adgang til stikkontakten, så apparatet altid kan afbrydes fra el-forsyningsnettet.

Isolationsovervågning

Ved et strømnet uden jord (IT-net) kan apparatet integreres i isolationsovervågningen.

Fejlstrømsbeskyttelsesordning



Figur: RCD-relæ type A koblingssymbol

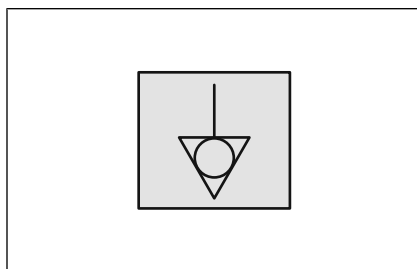
Apparatet kan integreres i en fejlstrømsbeskyttelsesordning.

Hvis der anvendes en fejlstrømsafbryder, skal der monteres en fejlstrømsafbryder af typen A (RCD type A), så fejlstrøm fra vekselstrøm og pulserende jævnstrøm omfattes.

Hvis apparatet slutes til et el-forsyningsnet, som ikke har en nulleleder tilsluttet, skal der monteres en fejlstrømsafbryder af typen B (RCD type B), som er sensitiv over for alle strømtyper.

Apparatet genererer en lav fejlstrøm pga. specielle elektroniske komponenter. For at fejlstrømsrelæet ikke udløser under normal drift, skal hvert apparat udstyres med et separat fejlstrømrelæ.

Potentialudligning



Figur: Symbol for potentialudligning

Apparatet skal inkluderes i potentialudligningssystem under overholdelse af minimumstværsnittene.

6.2.1 Tilslutning af el-tilslutningsledning



FARE

Kvæstelser og materielle skader på grund af elektrisk stød

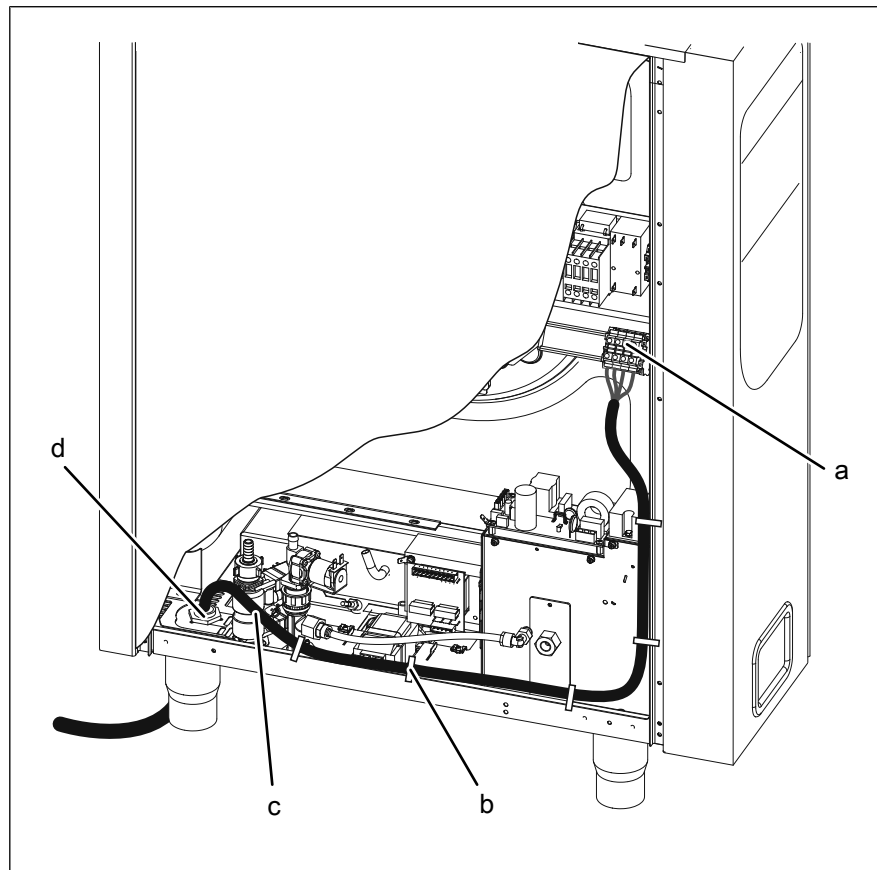
- Inden arbejder på apparatet skal det sikres, at apparatet er spændingsfrit.
 - Brug ikke apparatet, hvis huset er åbent.
-



FARE

Kvæstelser og materielle skader på grund af elektrisk stød

- Kontrollér, at tilslutningsledningen er spændingsløs, inden der tilsluttes.
 - Kontrollér, at tilslutningsledningen er ubeskadiget.
-



Figur: Tilslutning af el-tilslutningsledning

- | | | | |
|---|---------------------|---|------------------------|
| a | Tilslutningsklemmer | c | El-tilslutningsledning |
| b | Kabelbinder | d | Kabelforskruning |

Forudsætning Apparat spændingsløst
 El-tilslutningsledning spændingsløs
 Apparat tilpasset til tilslutningsspændingen
 Sidevæg åbnet

1. Før el-tilslutningsledningen gennem kabelforskrningen og ind i apparatet.
2. Tilslut el-tilslutningsledningen iht. strømskemaet.
3. Fastgør el-tilslutningsledningen med kabelbinder.
4. Stram kabelforskrningen, så trækket aflastes.
5. Luk huset (se "Åbning og lukning af huset").
6. Udfyld opstartsprotokollen.

6.2.2 Tilslutning af ydelsesoptimeringsanlæg (LOA)



FARE

Kvæstelser og materielle skader på grund af elektrisk stød

- Inden arbejder på apparatet skal det sikres, at apparatet er spændingsfrit.
- Brug ikke apparatet, hvis huset er åbent.



FARE

Kvæstelser og materielle skader på grund af elektrisk stød

- Kontrollér, at tilslutningsledningen er spændingsløs, inden der tilsluttes.
- Kontrollér, at tilslutningsledningen er ubeskadiget.



Når apparatet integreres i et ydelsesoptimeringsanlæg, skal oplysningerne i betjeningsvejledningen til ydelsesoptimeringsanlægget overholdes.

Apparatet kan sluttes til et ydelsesoptimeringsanlæg i henhold til DIN 18875 med en potentialfri kontakt. Den potentialefrie kontakt bruges til registrering af apparatet i styringen.

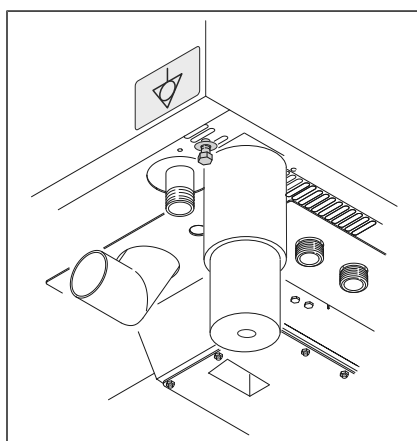
Forudsætning Apparat spændingsløs

Tilslutningsledning spændingsløs

Huset er åbnet

1. Før tilslutningsledningen gennem kabelgennemføringen og ind i apparatet.
2. Træk tilslutningsledningen hen til tilslutningsklemmerne.
3. Tilslut tilslutningsledning efter el-diagram.
4. Fikser tilslutningsledning med kabelbinder.
5. Registrer ydelsesoptimeringsanlægget i grundindstillingen Regulering (se "Foretag grundindstilling Regulering").
6. Udfyld opstartsprotokollen.

6.2.3 Tilslutning af potentialudligning



Figur: Tilslutning af potentialudligning

1. Træk potentialudligningen til den markerede tilslutning, og tilslut.
2. Udfyld opstartsprotokollen.

6.3 Tilslutning af køkkenstyresystem

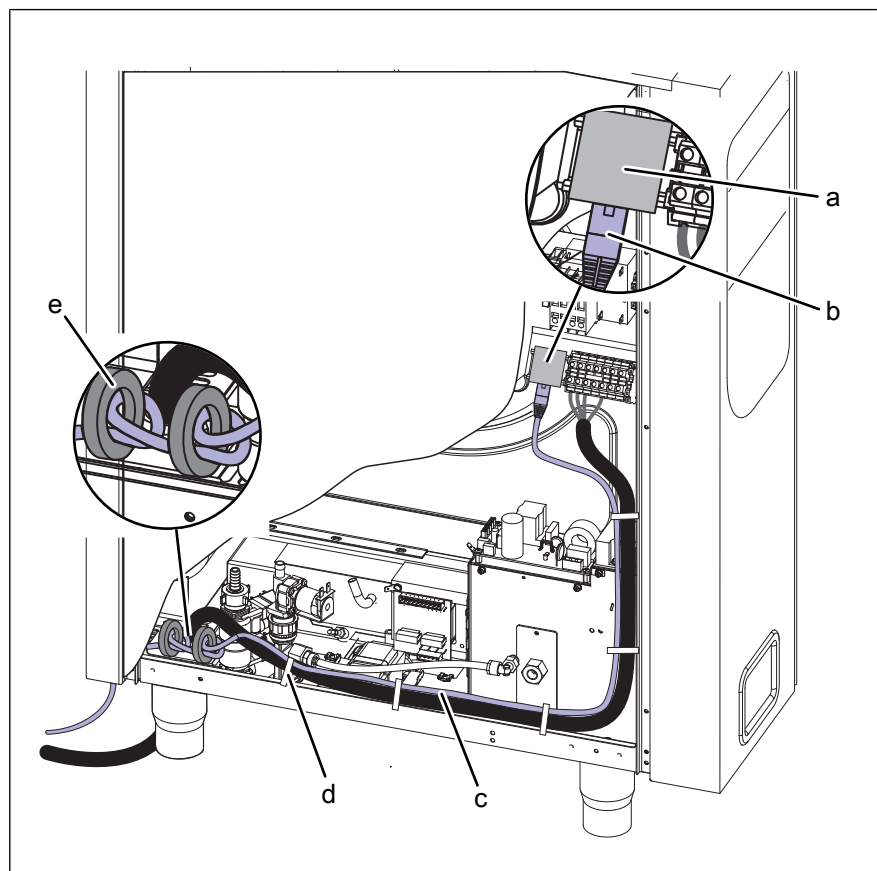
Apparaterne kan tilsluttes til et køkkenstyresystem med et RJ45-stik.

**FARE****Kvæstelser og materielle skader på grund af elektrisk stød**

- Inden arbejder på apparatet skal det sikres, at apparatet er spændingsfrit.
- Brug ikke apparatet, hvis huset er åbent.

Mindstekrav til netværkskablet

Nettype	Ethernet
Kabelkvalitet	4-parret afskærmet patchkabel Cat-5 S/FTP
Tilslutning til apparat	Afskærmet stik RJ45



Figur: Tilslutning af køkkenstyresystem

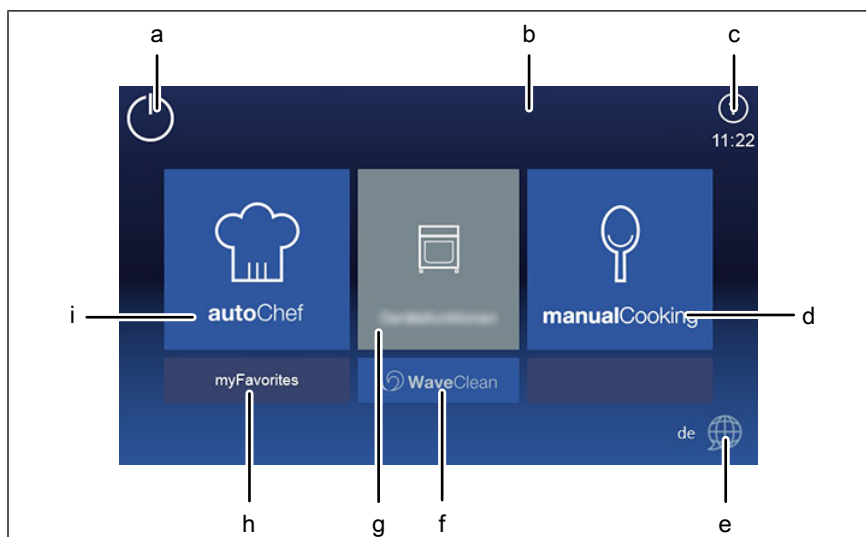
- | | |
|-----------------|---------------|
| a Stikdåse RJ45 | d Kabelbinder |
| b Stik RJ45 | e Ferritring |
| c Netværkskabel | |

Forudsætning Apparat spændingsløst
Huset er åbnet

1. Træk netværkskablet gennem kabelgennemføringen og ind i apparatet.
2. Før netværkskablet med hhv. en omvikling gennem de to ferritringe.

3. Tilslut netværkskablet til apparatet med RJ45-stikket.
4. Tilmeld netværket i grundindstillingen Tilmelding af regulering (se "Udførelse af grundindstilling på reguleringen").
5. Udfyld opstartsprotokollen.

6.4 Udførelse af grundindstilling på reguleringen



Figur: Hovedmenu

- | | | | |
|---|--|---|---|
| a | Tasten <i>Stand-by</i> | f | Tasten Fuldautomatisk rengøring „WaveClean“ |
| b | Informationsliste | g | Tasten „Apparatfunktioner“ |
| c | Tasten <i>Hjælp</i> | h | Tasten Favoritter „myFavourites“ |
| d | Tasten Manuel tilberedning „manualCooking“ | i | Tasten Automatisk tilberedning „autoChef“ |
| e | Tasten <i>Sprogvalg</i> | | |

6.4.1 Ændring af grundindstilling på regulering

Ved indtastning af passwordet " 2100" kan grundindstillingerne for installationen vises og ændres.



Grundindstillingerne foretages i dialogen.

De udvidede indstillinger foretaget via parametrene Indstillinger.

Forudsætning Apparatet er tændt
Hovedmenuen vises

1. Tryk på tasten „Apparatfunktioner“.
↳ Menuen *Apparatfunktioner* vises.
2. Tryk på feltet „Indstillinger“.
↳ Vinduet *PIN* åbnes.
3. Indtast passwordet.

4. Tryk på tasten *Bekræft*.
 - ↳ Menuen *Apparatindstillinger* vises.
 - ↳ Grundindstillingerne kan ændres (se „Apparat- og tilslutningsdata“).
5. Udfyld opstartsprotokollen.

6.5 Vandtilslutning

Installationsarbejde brugsvand

Brugsvands-installationsarbejde på brugsvandssystem og apparat må kun udføres af en fagmand, der er godkendt af vandforsyningsselskabet i den respektive region. Det pågældende brugsvandsforsyningsselskabs regionalt gældende bestemmelser, standarder, direktiver samt tilslutningsbetingelser skal overholdes.

Faglig kvalifikation for brugsvandsinstallationsarbejde

Brugsvandsinstallationsarbejde på brugsvandsanlæg og på apparat skal udføres af en autoriseret vvs-specialist fra et specialiseret firma.

Apparatet har en tilslutning til permanent installation til brugsvandsnettet.

Apparatet er udstyret med en fast tilslutning til:

- Blødgjort brugsvand til dampgenerering
- Brugsvand vand til køling, skylning og rengøring



FORSIGTIG

Hygiejnerisiko på grund af forurenede brugsvand

- Tilslutningen til brugsvandsnettet skal udstyres med en kontraventil af konstruktionstypen EA.

OBS

Materielle skader på grund af forkert vandkvalitet

- Sørg for, at vandkvaliteten svarer til apparat- og tilslutningsdataene.



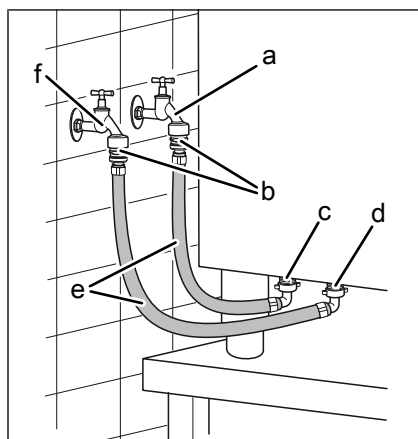
Apparatet kan sluttes til et omvendt osmoseanlæg.

Materialet af tilslutningsledningen fra det omvendte osmoseanlæg til apparatet skal være egnet til formålet.



Tilslut altid begge vandtilslutninger til apparatet.

6.5.1 Tilslutning af brugsvandstilslutningsledning



Figur: Vandtilslutning

- | | |
|---------------------------------------|---------------------------------|
| a Blødgjort brugsvand | d Tilslutning til brugsvand |
| b Kontraventil | e Brugsvandstilslutningsledning |
| c Tilslutning til blødgjort brugsvand | f Brugsvand |

Forudsætning Vandtrykket svarer til det angivne område (se "Apparat- og tilslutningsdata")

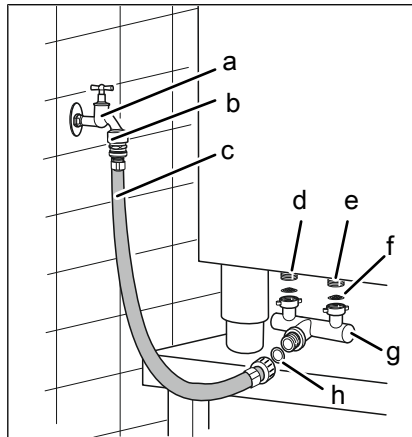
Kontraventil installeret

Trykfaste tilslutningsledninger, der er egnede til brugsvand, forefindes

1. Tilslut tilslutningsledningerne med pakninger på brugsvandsarmaturerne.
2. Skyl tilslutningsledningerne godt igennem.
3. Sæt smudsfilteret i vandtilslutningerne på apparatet.
4. Tilslut tilslutningsledningen til brugsvand på apparatet.
5. Tilslut tilslutningsledningen til blødgjort brugsvand på apparatet.
6. Åbn brugsvandsarmaturerne, og kontrollér, om forskruingerne er tætte.
7. Udfyld opstartsprotokollen.

6.5.2 Dobbelt tilslutning af blødgjort brugsvand

Hvis der kun er blødgjort brugsvand til rådighed på opstillingsstedet, skal begge vandtilslutninger på apparatet forbindes med et T-stykke.



Figur: Dobbelt tilslutning af blødgjort brugsvand

- | | |
|---------------------------------------|-----------------------------|
| a Blødgjort brugsvand | e Tilslutning til brugsvand |
| b Kontraventil | f Smudsfilter |
| c Tilslutningsledning | g T-stykke |
| d Tilslutning til blødgjort brugsvand | h Pakning |

Forudsætning Vandtrykket svarer til det angivne område (se "Apparat- og tilslutningsdata")

Kontraventil installeret

Trykfast tilslutningsledning, der er egnet til brugsvand, forefindes

1. Tilslut tilslutningsledningen med pakning til brugsvandsarmaturet for blødgjort brugsvand.
2. Skyl tilslutningsledningen godt igennem.
3. Sæt smudsfilteret i vandtilslutningerne på apparatet.
4. Tilslut T-stykket på apparatet.
5. Tilslut tilslutningsledningen for blødgjort brugsvand med pakning på T-stykket.
6. Åbn brugsvandsarmaturet, og kontrollér, om forskruingerne er tætte.
7. Udfyld opstartsprotokollen.

6.6 Tilslutning af spildevand

OBS

Overløb på apparatet på grund af en eksternt anbragt vandlås

Kombidampere har en integreret vandlås.

En yderligere ekstern vandlås uden ventilation af afløbsstrækningen medfører ved disse kombidampere, at apparatet løber over.

Der må derfor ikke tilsluttes nogen ekstern vandlås uden ventilation på spildevandstilslutningen.

Spildevandstilslutningen behøver en fri udløbsstrækning eller en udluftning.

Eneste undtagelse:

- FlexiCombi Classic **uden WaveClean**

Installationsarbejde spildevand



Spildevandsinstallationsarbejder på afvandingssystem og apparat må kun udføres af en fagmand, der er specialist inden for afvandingssystemer. Det pågældende afvandingsselskabs regionalt gældende bestemmelser, standarder, direktiver samt tilslutningsbetingelser skal overholdes.

Faglig kvalifikation for spildevandsinstallationsarbejde

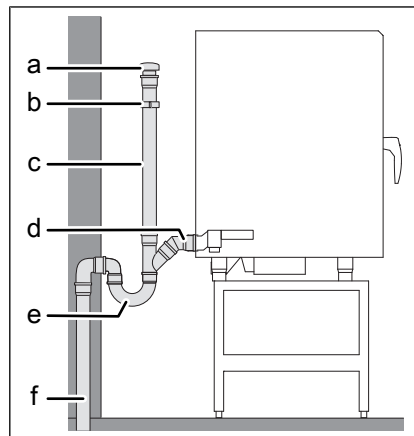
Spildevandsinstallationsarbejder på afvandingssystem og på apparat skal udføres af en autoriseret vvs-specialist fra et specialiseret firma.

6.6.1 Beregning af tilslutningstypen til spildevandsnettet

Apparaterne kan være udstyret med automatisk eller manuelt rengøringssystem. Symbolet på betjeningsenheden viser hvilket rengøringssystem, der er tale om.

Rengøringssystem	Tilslutningstype spildevandsnet
 Automatisk rengøringssystem	<ul style="list-style-type: none">• Fast tilslutning• Frit afløb
 Manuelt rengøringssystem	<ul style="list-style-type: none">• Frit afløb

6.6.2 Tilslutning af afløbsledning på fast tilslutning



Figur: Afløbsledning på fast tilslutning

- | | |
|-----------------|--------------------------|
| a Udluftning | d Spildevandstilslutning |
| b Rørspændebånd | e Vandlås |
| c Afløbsledning | f Spildevandsnet |



Hvis der er installeret en vandlås i spildevandsnettet, skal der installeres en udluftning i spildevandsledningen.

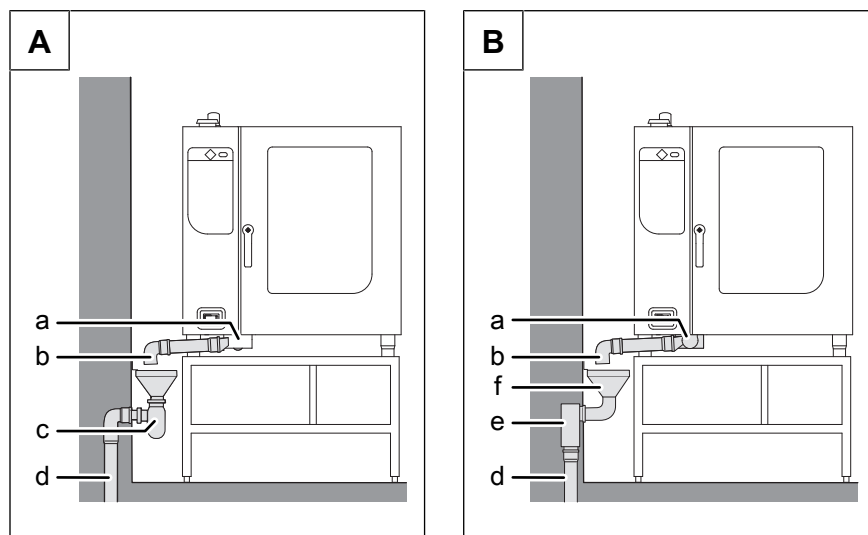
Forudsætning Afløbsledningen svarer til angivelserne (se "Apparat- og tilslutningsdata")

1. Installér afløbsledningen indtil spildevandsnettets tilslutning.
2. Fastgør afløbsledningen med rørspændebånd.
3. Fyld brugsvand i apparatets vandlås.
4. Udfyld opstartsprotokollen.

6.6.3 Tilslutning af afløbsledning med frit udløb



Tilslut kun udløbstragten, hvis der er installeret en vandlås i spildevandsnettet.



Figur: Tilslutning af afløbsledning med frit udløb

- | | | | |
|---|------------------------|---|------------------------|
| a | Spildevandstilslutning | d | Spildevandsnet |
| b | Afløbsledning | e | Vandlås spildevandsnet |
| c | Tragtvandlås | f | Afløbstragt |

Forudsætning Afløbsledningen svarer til angivelserne (se "Apparat- og tilslutningsdata")

1. Tilslut udløbstragten med vandlås til spildevandsnettet.
2. Tilslut afløbsledningen til apparatet, og træk den hen indtil afløbstragten.
3. Fastgør afløbsledningen med rørspændebånd.
4. Installér afløbsledningens udløb 20 mm over afløbstragten.
5. Fyld afløbstragten med brugsvand.
6. Udfyld opstartsprotokollen.

6.7 Udførelse af udsugningstilslutning

Ved opstillingen af apparatet under et ventilationsanlæg skal de gældende regionale forskrifter for rumlufttekniske anlæg overholdes.

OBS

Materielle skader på grund af tilsnævning af udsugningskanalerne

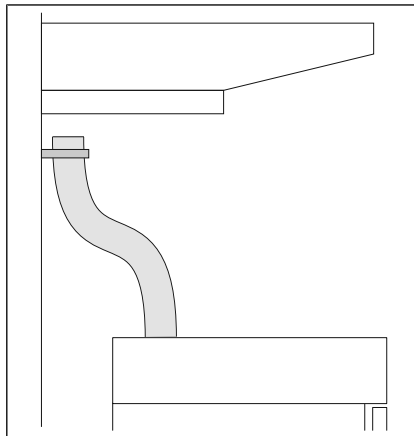
- Tilslut ikke afgangsluftledningen direkte til ventilationsanlægget.

OBS

Korrosionsskader på grund af kondensat

- Installér udsugningsledningen, så der ikke kan samles kondensat.

6.7.1 Tilslutning af afgangsluftledning



Figur: Tilslutning af afgangsluftledning

Forudsætning Afgangsluftledningen svarer til angivelserne (se "Apparat- og tilslutningsdata")

1. Tilslut afgangsluftledningen til damp-udgangsstuds.
2. Før afgangsluftledningen med en stigning på 3° indtil ventilationsanlægget.
3. Fastgør enden af afgangsluftledningen 50 mm — 200 mm under ventilationsanlægget.
4. Udfyld opstartsprotokollen.

7 Kontrol af funktion



FARE

Kvæstelser og materielle skader på grund af utilstrækkelig funktionskontrol

- Tag ikke apparatet i drift.
 - Kontakt kundeservice.
-

Forudsætning Eltilslutning lavet
Vandtilslutning foretaget
Spildevandstilslutning foretaget
Apparat justeret
Apparatet er rengjort

7.1 Kontrol af reguleringsanordning

1. Tænd for apparatet, og start et vilkårligt tilberedningsprogram (se betjeningsvejledningen).
 - ↳ I den forbindelse skal den nominelle værdi for temperaturen i tilberedningsrummet på en højere temperatur end den aktuelle temperatur i tilberedningsrummet.
 - ↳ Apparatet begynder at varme.
 - ↳ Når den indstillede temperatur nås, frakobles varmfunktionen.
 - ↳ Temperaturen stiger ikke længere.
 - ↳ Reguleringsanordningen fungerer.
2. Sluk for apparatet.
3. Udfyld opstartsprotokollen.

7.2 Kontrol af overvågningen af tilberedningsrummets dør

1. Tænd for apparatet, og start et vilkårligt tilberedningsprogram (se betjeningsvejledningen).
 - ↳ Apparatet begynder at varme.
 - ↳ Ventilatorhjulet kører.
2. Åbn tilberedningsrummets dør under driften.
 - ↳ Apparatet frakobler varmfunktionen.
 - ↳ Ventilatorhjulet standser.
 - ↳ Overvågningen af tilberedningsrummets dør fungerer.
3. Luk tilberedningsrummets dør.
4. Sluk for apparatet.
5. Udfyld opstartsprotokollen.

7.3 Opvarmning og udskylning af apparat

1. Tænd for apparatet.

2. Tryk på tasten „Manuel tilberedning“.
↳ Menuen Manuel tilberedning vises.
3. Aktivér tilberedningsformen Dampning i 15 minutter ved 100 °C.
4. Skyl tilberedningsrummet grundigt med klart vand.
5. Aktivér tilberedningstypen Varmluft i 5 minutter ved 180 °C.
6. Åbn tilberedningsrummets dør, og lad den stå på klem med en stor åbning indtil næste brug.
7. Udfyld opstartsprotokollen.

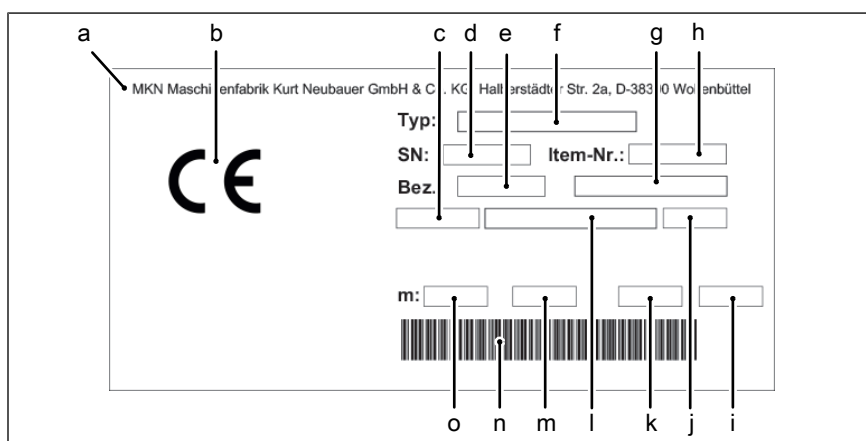
8 Opstart af apparatet



Hvis apparatet ikke tages i drift umiddelbart efter tilslutningsarbejderne og funktionskontrollen, skal alle kontrolarbejder gentages.

- Forudsætning** Eltilslutning foretaget
Vandtilslutning foretaget
Spildevandstilslutning foretaget
Afgangslufttilslutning foretaget (hvis krævet af kunden)
Funktion kontrolleret med vellykket resultat
Huset er lukket
1. Instruér operatøren.
 2. Udfyld opstartsprotokollen.

8.1 Typeskilt



Figur: Typeskilt-angivelser

- | | | | |
|---|-------------------------------|---|------------------|
| a | Producent | i | Frekvens |
| b | CE-mærkning | j | Barcode |
| c | Elektrisk tilslutningsledning | k | Bestemmelsesland |
| d | Serienummer | l | Tilslutningstype |
| e | Kort apparatbetegnelse | m | Beskyttelsesart |
| f | Typenummer | n | Barcode |
| g | Apparatbetegnelse | o | Vægt |
| h | Item-nummer | | |

8.2 Udfyldning af opstartsprotokol

Generelt	Ja	Nej
Skriv typeskiltets data ind. SN: _____ Type: _____ Eltilslutning: _____ Betegnelse: _____ Item-nr.: _____ (hvis det forefindes)		
Tydelige mangler på apparatet? Hvad og hvor?: _____	<input type="checkbox"/>	<input type="checkbox"/>
Apparatet justeret vandret?	<input type="checkbox"/>	<input type="checkbox"/>

Generelt	Ja	Nej						
Er det nødvendigt at sikre apparatet mod at vippe eller skride? Hvis ja, hvordan er det sikret?	<input type="checkbox"/>	<input type="checkbox"/>						
<table border="0"> <tr> <td>sikret mod at vippe</td> <td>sikret mod at skride</td> </tr> <tr> <td><input type="checkbox"/> Gulvforskruning</td> <td><input type="checkbox"/> Gulvforskruning</td> </tr> <tr> <td><input type="checkbox"/> Gulvlimning</td> <td><input type="checkbox"/> Gulvlimning</td> </tr> </table>	sikret mod at vippe	sikret mod at skride	<input type="checkbox"/> Gulvforskruning	<input type="checkbox"/> Gulvforskruning	<input type="checkbox"/> Gulvlimning	<input type="checkbox"/> Gulvlimning		
sikret mod at vippe	sikret mod at skride							
<input type="checkbox"/> Gulvforskruning	<input type="checkbox"/> Gulvforskruning							
<input type="checkbox"/> Gulvlimning	<input type="checkbox"/> Gulvlimning							

Eltilslutning	Ja	Nej
El-tilslutningen tilsluttet korrekt?	<input type="checkbox"/>	<input type="checkbox"/>
<input type="checkbox"/> Potentialudligning	<input type="checkbox"/>	<input type="checkbox"/>
<input type="checkbox"/> Potentialfri kontakt	<input type="checkbox"/>	<input type="checkbox"/>
Elektriske forbindelser tilsluttet korrekt?	<input type="checkbox"/>	<input type="checkbox"/>
Fejlstrøms-beskyttelsesanordning koblet til lige før dette apparat?	<input type="checkbox"/>	<input type="checkbox"/>
Målt tilslutningsspænding: _____ (V)		
Indstillet transformatorspænding T1: blå 0 V rød _____ V; T2/T3: blå 0 V rød _____ V		

Køkkenstyresystem	Ja	Nej
Er køkkenstyresystemet tilsluttet korrekt?	<input type="checkbox"/>	<input type="checkbox"/>

Grundindstilling på regulering	Ja	Nej
Indstillet temperaturenhed		
<input type="checkbox"/> °C	<input type="checkbox"/>	<input type="checkbox"/>
<input type="checkbox"/> °F		
Dato og klokkeslæt indstillet?	<input type="checkbox"/>	<input type="checkbox"/>
aktuel softwareversion: _____		
indstillet opstillingshøjde		
<input type="checkbox"/> 0 — 999 m	<input type="checkbox"/>	<input type="checkbox"/>
<input type="checkbox"/> 1000 m — 1999 m		
<input type="checkbox"/> 2000 m — 2499 m	<input type="checkbox"/>	<input type="checkbox"/>
<input type="checkbox"/> 2500 m eller højere		

Opstart af apparatet

Grundindstilling på regulering		Ja	Nej
Spænding indstillet i reguleringen.			
Spænding: _____ V			
Indstillet volumenenhed			
<input type="checkbox"/> ml	<input type="checkbox"/> fl. OZ (imperial)		
<input type="checkbox"/> fl. OZ (U. S.)			
Er ydelsesoptimeringsanlægget (LOA) indstillet?		<input type="checkbox"/>	<input type="checkbox"/>
<input type="checkbox"/> Til	<input type="checkbox"/> Fra		
Indstillet vandfiltervedligeholdelse			
<input type="checkbox"/> Ingen vedligeholdelsesmelding	<input type="checkbox"/> Vedligeholdelsesmelding ved: _____ l		
Køkkenstyresystem indstillet?		<input type="checkbox"/>	<input type="checkbox"/>
Apparatadresse: _____			

Vandtilslutning		Ja	Nej
Tilslutningstryk i den angivne område?		<input type="checkbox"/>	<input type="checkbox"/>
Tilslutningstryk: _____ (_____) kPa (bar)			
Vandtilslutning tilsluttet korrekt?		<input type="checkbox"/>	<input type="checkbox"/>
Ledninger og forbindelser tætte?		<input type="checkbox"/>	<input type="checkbox"/>
<input type="checkbox"/> Tilslutning kun med blødgjort brugsvand	<input type="checkbox"/> Tilslutning kun med brugsvand		
Vandtilslutninger forbundet med T-stykke?		<input type="checkbox"/>	<input type="checkbox"/>

Spildevandstilslutning		Ja	Nej
Spildevandstilslutning tilsluttet korrekt?		<input type="checkbox"/>	<input type="checkbox"/>
<input type="checkbox"/> Vandlås på opstillingsstedet	<input type="checkbox"/> Udluftning		
<input type="checkbox"/> Tragtafløb	<input type="checkbox"/> Gulvafløbsrende		
Afløbsledningens diameter: _____ mm			

Afgangslufttilslutning		Ja	Nej
Opstilling under ventilationsanlæg?		<input type="checkbox"/>	<input type="checkbox"/>
Sluttet til returkanalen?		<input type="checkbox"/>	<input type="checkbox"/>
Afgangsluftledningens diameter: _____ mm			
Afgangsluftledningens længde: _____ mm			

Funktionskontrol		Ja	Nej
Indstil dampning ved 90 °C. Start tilberedningsprocessen. Apparatet når de angivne værdier.		<input type="checkbox"/>	<input type="checkbox"/>
Start cirkulationsluftvarmen. Åbn tilberedningsrummets dør. Standser ventilatoren, når du åbner tilberedningsrummets dør, mens apparatet er i gang?		<input type="checkbox"/>	<input type="checkbox"/>
Er apparatet opvarmet og skyllet ud?		<input type="checkbox"/>	<input type="checkbox"/>

Afsluttende	Ja	Nej
Er apparatet startet op?	<input type="checkbox"/>	<input type="checkbox"/>
Bemærkninger:		
Ejeren oplært?	<input type="checkbox"/>	<input type="checkbox"/>

Elinstallationen er udført af:			
Firma	Installatør	By, dato	Underskrift

Tilslutningen til et køkkenstyresystem blev udført af:			
Firma	Installatør	By, dato	Underskrift

Vand- og spildevandsinstallationen er udført af:			
Firma	Installatør	By, dato	Underskrift

Udsugningstilslutningen er udført af:			
Firma	Installatør	By, dato	Underskrift

Funktionskontrollen blev udført af:			
Firma	Installatør	By, dato	Underskrift

Introduktion til ejeren er givet af:			
Firma	Installatør	By, dato	Underskrift

www.mkn.com

